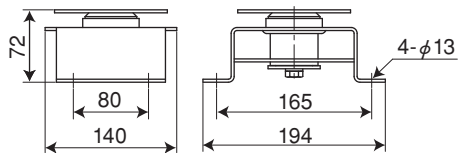


【オプションパーツ】用途に応じて別途お買い求めください。

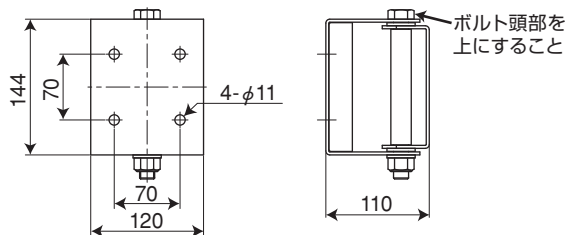
●床設置型回転台 型式 **NTR-1** (標準価格 ¥13,800)



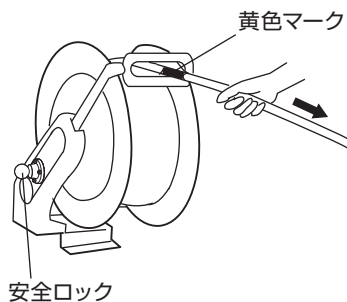
! 床設置専用の回転台  
ですので、壁や天井  
への取付けは絶対  
にしないでください。

●壁取付型首振台 型式 **NLR-2** (標準価格 ¥13,800)

※壁取付専用の首振台です。左右120°の首振りが可能です。



【使用方法】



- ①一次側の接続端子に結線してください。
- ②電線を必要な分だけ引き出してください。  
カチッカチツと音のするところでストッパーが掛かります。※

- ! ●黄色マーク以上は引き出さない。  
●急な巻き込みを防ぐため、使用前に  
安全ロックをかけてください。

- ③使用後はストッパーの音のしないところまで  
少し引き出し、戻せば自動的に巻き取ります。※

- ! 必ず電線を持って補助すること。

※Fタイプ(ストッパーフリータイプ)には該当しません。

製品に異常が感じられる場合はお買い求めの販売店または弊社までご連絡ください。

発売元 **株式会社ハタヤリミテッド** 製造元 **株式会社 畑屋製作所**

顧客サービスデスク フリーダイヤル 0120-686-888 (ホームページ) <http://www.hataya.jp>

**HATAYA**

保管用

C005

ハタヤ 溶接ケーブル用 オートリール

AUTOMATIC WELDING CABLE REEL

溶接ケーブルリール / NEMC-W型 NELC-W型

取扱  
説明書

この度は、溶接ケーブル用オートリールをお買い上げいただき誠にありがとうございました。  
本製品のご使用には必ず本説明書をお読みいただき正しくお使いください。



溶接  
ケーブル  
専用

アーク溶接機専用の自動巻溶接ケーブルリールです。

【安全上のご注意】

重要

本説明書は製品を安全に正しくお使いいただき、お使いになる人や他の人への危害  
や財産への損害を未然に防止するために、必ずお守りいただくことを以下の通り表示  
しております。表示の内容をよくご理解してから本文をお読みください。

警告

この表示を無視して誤った取扱いをすると、人が  
死亡または重傷を負う可能性が想定される内容  
を示しています。

注意

この表示を無視して誤った取扱いをすると、人が障  
害を負う可能性が想定される内容、および物的損  
害のみの発生が想定される内容を示しています。



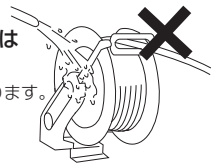
この記号は、禁止行為であることを示して  
います。



この記号は、行為を強制したり指示する内容  
を示しています。

## 警告

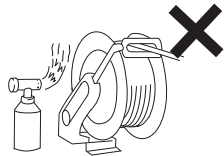
❌ 本製品は屋内用です。直接水のかかる場所では使用しない。  
火災・感電・故障の原因になります。



❌ 定格を超えて使わない。必ず電線の許容電流以下で使用すること。  
火災・感電・故障の原因になります。

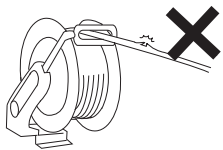
型 式	種別・太さ(mm) 心数(C)	許容電流(A) 負荷時間率	
		100%	50%
NEMC-W1522	WCT 22×1	105	150
NEMC-W2022	WCT 22×1	105	150
NEMC-W1538	WCT 38×1	150	220
NEMC-W2038	WCT 38×1	150	220

❌ 火気・熱源の近くで使用しない。  
火災・感電・故障の原因になります。

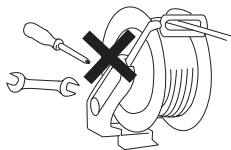


❌ 粉塵・砂埃・切削屑・溶接火花等がかかる所及び可燃物の近くで使用しない。  
火災・感電・故障の原因になります。

❌ 電線の被覆にキズがついたまま使用しない。  
火災・断線の原因になります。

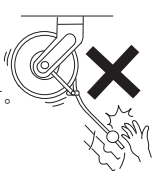


❌ 分解・改造しない。  
(ゼンマイが内蔵されているので大変危険です。)  
けが・故障・事故の原因になります。



## 注意

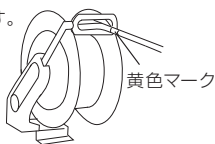
❗ 巻き取り時は電線を必ず持ち収納の補助をすること。絶対に手放ししない。  
けが・機器の破損の原因になります。



❌ 電線を無理に引っ張らない！踏まない！重量物をのせない！  
火災・感電・断線の原因になります。

❌ 巻き取り時はガイドローラー部に手を入れない。(指などが挟まれ大変危険です。)  
けが・故障の原因になります。

❌ 電線は黄色の引き止めマーク以上無理に引き出さない。  
故障・断線の原因になります。

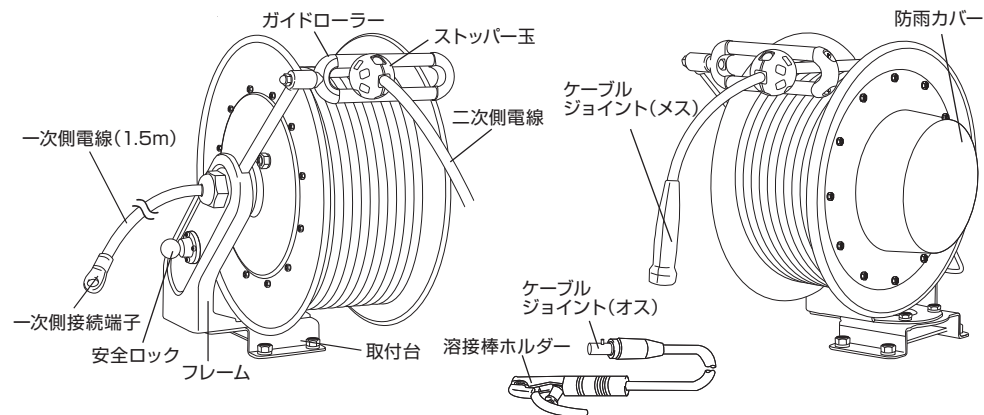


❌ 電線を油脂、アルコール、溶剤、薬品等に触れさせない。  
外皮が浸食され、感電・故障の原因になります。

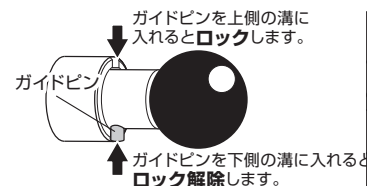
❗ 電線は全長引き出して使用すること。(ドラムに巻いたまま電流を流すと発熱し、電線が溶解する恐れがあります。)  
火災・故障の破損の原因になります。

❌ 落としたり、強い衝撃を与えない。  
故障の原因になります。

## 【各部名称】

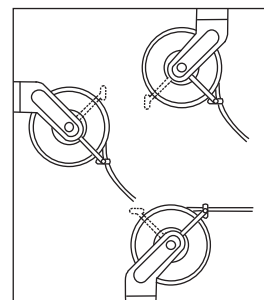


●安全ロック使用法 急な巻き込み防止やホース・ケーブルの交換時にドラムを固定できます。



- 安全ロックを引っ張る。
- 180度廻す
- 安全ロックの先端が円盤六角ナットに被さる位置でガイドピンを溝に入れる。

## 【リールの設置位置及び取付方向・取付方法】



① 地面や壁面または天井の取り付けたいところにボルトでしっかりと固定してください。(下記取付寸法図参照)コンクリートの場合はアンカーボルトを使用してください。

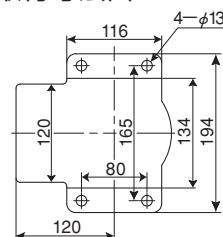
※引き出し方向は注文時の位置にセットされています。ガイドの位置を変更すると不具合が生じます。  
**変更される際は必ずご相談ください。**

② ストッパー玉の位置調整は、ビスを緩めて必要な位置に移動させます。位置が決まったらビスで締めてください。

❗ ストッパー玉の位置調整は、必ず安全ロック、ストッパーを掛けてから行ってください。

- 本体は重量物ですので落下しないようしっかりと面に取り付けてください。
- リールの取付けは確実に固定してください。(M12ボルト4本使用)  
※高所に取り付ける場合は落下防止ワイヤーのご使用をおすすめします。

## ●取付寸法図



## 巻取り力について

本製品は人の補助を前提として巻き取るように設計されていますので使用方法や3mを超える高所などに取り付ける場合は巻き取らない場合があります。自動設備に設置する場合や高所に取り付けられる場合は弊社までご相談ください。