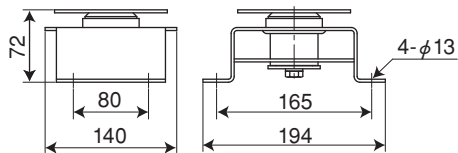


【オプションパーツ】用途に応じて別途お買い求めください。

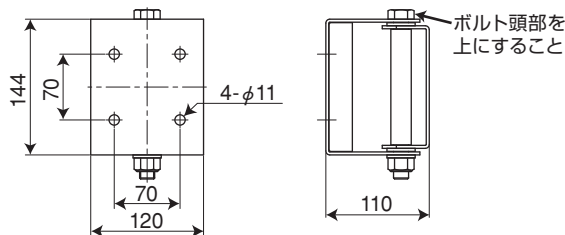
●床設置型回転台 型式 **NTR-1** (標準価格 ¥13,800)



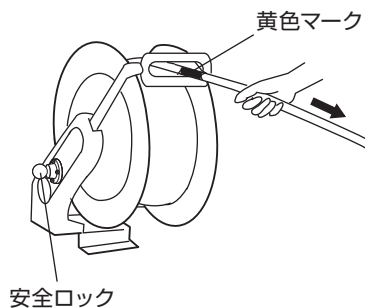
! 床設置専用の回転台  
ですので、壁や天井  
への取付けは絶対に  
しないでください。

●壁取付型首振台 型式 **NLR-2** (標準価格 ¥13,800)

※壁取付専用の首振台です。左右120°の首振りが可能です。



【使用方法】



- ①一次側電線、二次側電線の端末処理を行い、極性を間違えないよう正しく結線してください。
- ②電線を必要な分だけ引き出してください。  
カチッカチッと音のするところでストッパーが掛かります。\*

- ! ●黄色マーク以上は引き出さない。  
●急な巻き込みを防ぐため、使用前に安全ロックをかけてください。

- ③使用後はストッパーの音のしないところまで少し引き出し、戻せば自動的に巻き取ります。\*

! 必ず電線を持って補助すること。

※Fタイプ(ストッパーフリータイプ)には該当しません。

製品に異常が感じられる場合はお買い求めの販売店または弊社までご連絡ください。

発売元 **株式会社ハタヤリミテッド** 製造元 **株式会社 畑屋製作所**

顧客サービスデスク フリーダイヤル 0120-686-888 (ホームページ) <http://www.hataya.jp>

**HATAYA**

保管用

C003

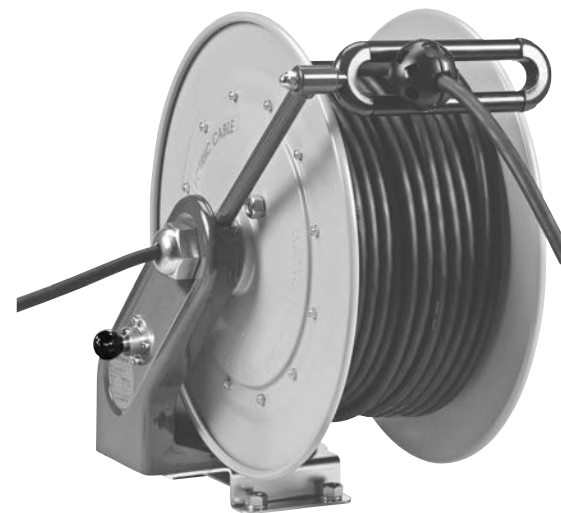
# ハタヤ ケーブル用 オートリール

AUTOMATIC CABLE REEL

NCSC型 NCMC型 NCLC型 NCLM型

取扱  
説明書

この度は、ケーブル用オートリールをお買い上げいただき誠にありがとうございました。本製品のご使用には必ず本説明書をお読みいただき正しくお使いください。



ケーブル  
専用

工場のライン等に最適な動力線の自動巻ケーブルリールです。

【安全上のご注意】

重要

本説明書は製品を安全に正しくお使いいただき、お使いになる人や他の人への危害や財産への損害を未然に防止するために、必ずお守りいただくことを以下の通り表示しております。表示の内容をよくご理解してから本文をお読みください。

警告

この表示を無視して誤った取扱いをすると、人が死亡または重傷を負う可能性が想定される内容を示しています。

注意

この表示を無視して誤った取扱いをすると、人が障害を負う可能性が想定される内容、および物的損害のみの発生が想定される内容を示しています。



この記号は、禁止行為であることを示しています。



この記号は、行為を強制したり指示する内容を示しています。

## 警告

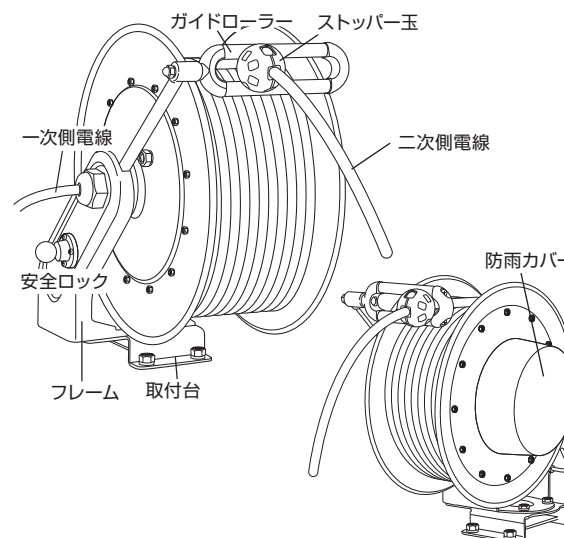
- ⊘ 直接多量の水のかかる場所では使用しない。  
火災・感電・故障の原因になります。
- ⊘ 火気・熱源の近くで使用しない。  
火災・感電・故障の原因になります。
- ⊘ 定格を超えて使わない。〈AC250V 30A〉  
必ず電線の許容電流以内で使用すること。  
火災・感電・故障の原因になります。
- ⊘ 粉塵・砂埃・切削屑・溶接火花等がかかる所  
及び可燃物の近くで使用しない。  
火災・感電・故障の原因になります。
- ⊘ 電線の被覆にキズがついたまま使用しない。  
火災・電線の原因になります。
- ⊘ 分解・改造しない。  
(ゼンマイが内蔵されているので  
大変危険です。)  
けが・故障・事故の原因になります。

⚠ 周囲温度は-10℃～40℃の範囲で使用すること。  
故障の原因になります。

## 注意

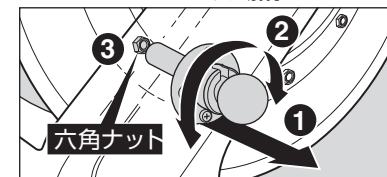
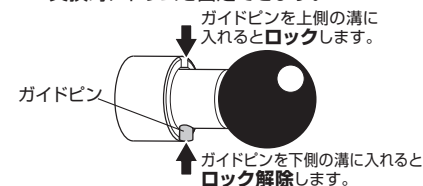
- ⚠ 巻き取り時は電線を必ず持ち  
収納の補助をすること。  
絶対に手放ししない。  
けが・機器の破損の原因になります。
- ⊘ 電線を無理に引っ張らない!  
踏まない! 重量物をのせない!  
火災・感電・断線の原因になります。
- ⊘ 巻き取り時はガイドローラー一部に手を入れない。  
(指などが挟まれ大変危険です。)  
けが・故障の原因になります。
- ⊘ 電線は黄色の引き止めマーク以上  
無理に引き出さない。  
故障・断線の原因になります。
- ⊘ 電線を油脂、アルコール、溶剤、薬品等に  
触れさせない。  
外皮が浸食され、感電・故障の原因になります。
- ⚠ 電線は全長引き出して使用すること。  
(ドラムに巻いたまま電流を流すと発熱し、  
電線が溶解する恐れがあります。)  
火災・故障の破損の原因になります。
- ⊘ 落としたり、強い衝撃を与えない。  
故障の原因になります。

## 【各部名称】



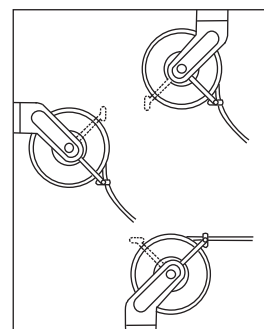
### ●安全ロック使用法

急な巻き込み防止やホース・ケーブルの  
交換時にドラムを固定できます。



- ①安全ロックを引っ張る。
- ②180度廻す
- ③安全ロックの先端が円盤六角ナットに  
被さる位置でガイドピンを溝に入れる。

## 【リールの設置位置及び取付方向・取付方法】



- ① 地面や壁面または天井の取り付けたいところにボルトでしっかりと固定してください。(下記取付寸法図参照)コンクリートの場合はアンカーボルトを使用してください。

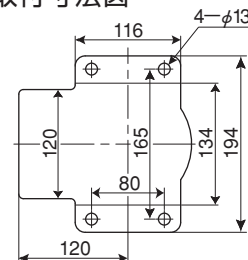
※引き出し方向は注文時の位置にセットされています。  
ガイドの位置を変更すると不具合が生じます。  
**変更される際は必ずご相談ください。**

- ② ストッパー玉の位置調整は、ビスを緩めて必要な位置に移動させます。  
位置が決まったらビスで締めてください。

⚠ ストッパー玉の位置調整は、必ず安全ロック、ストッパーを  
掛けてから行ってください。

- ⚠ ●本体は重量物ですので落下しないようしっかりと面に取り付けてください。
- リールの取付けは確実に固定してください。(M12ボルト4本使用)
- ※高所に取り付ける場合は落下防止ワイヤーのご使用をおすすめします。
- リール本体は簡易的防雨構造ですが直接水のかからない場所に設置して使用してください。

### ●取付寸法図



### 巻取り力について

本製品は人の補助を前提として巻き取るように設計されていますので  
使用方法や3mを超える高所などに取り付ける場合は巻き取ら  
ない場合があります。  
自動設備に設置する場合や高所に取り付けられる場合は弊社まで  
ご相談ください。