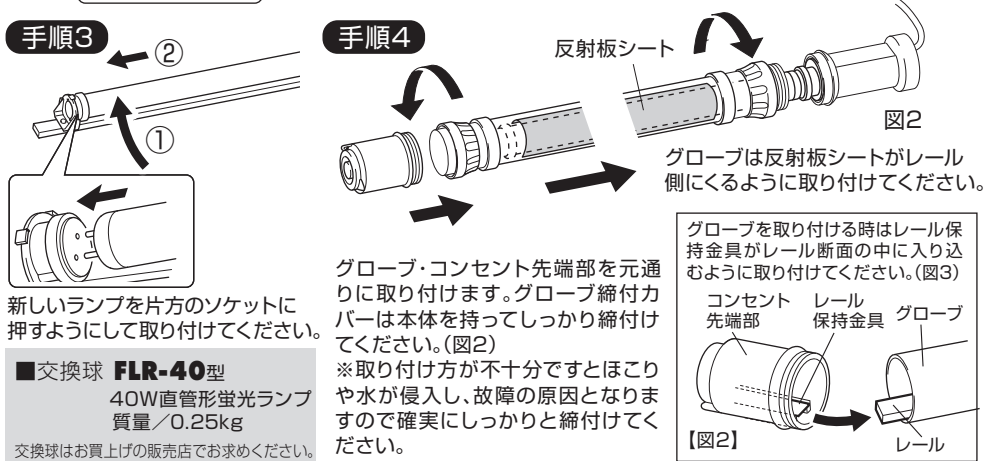
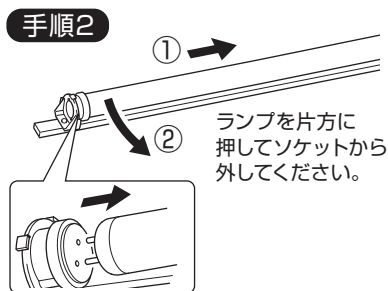
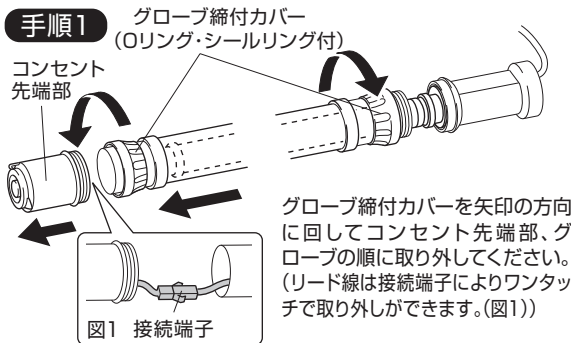


【FXW型(40W)ランプの交換方法】



【仕様】

型式	電線仕様		照明装置	定格 (電圧・消費電力・周波数)	摘要	質量 (kg)
	長さ (m)	種別・太さ (mmφ)・心数 (C)				
●36W型						
FJW-0	0.6	2PNCT 0.75 × 2	インバーター内蔵 36Wコンパクト形 蛍光ランプ付 (FPL-36型)	36W・100V 50/60Hz兼用	連結用 ①コンセント付 屋外用 ②二重絶縁	0.9
FJW-5	5					1.4
FJW-10	10					2.0
●40W型						
FXW-0	0.6	2PNCT 0.75 × 2	インバーター内蔵 40W直管形蛍光ランプ付 (FLR-40型)	40W・100V 50/60Hz兼用	連結用 ①コンセント付 屋外用 ②二重絶縁	1.4
FXW-5	5					1.9
FXW-10	10					2.5

※仕様は品質向上のため、予告なしに変更する場合があります。

製品に異常が感じられる場合はお買い求めの販売店または弊社までご連絡ください。

発売元 **株式会社 ハタヤリミテッド** 製造元 **株式会社 畑屋製作所**

顧客サービスデスク 0120-686-888 (通話料無料)

ホームページ <http://www.hataya.jp>

HATAYA

保管用
B044③

フローレンライト

FJW型/36W FXW型/40W

取扱説明書

この度は、フローレンライトをお買い上げいただき誠にありがとうございました。本製品のご使用には必ず本説明書をお読みいただき正しくお使いください。



【安全上のご注意】

重要

本説明書は製品を安全に正しくお使いいただき、お使いになる人や他の人への危害や財産への損害を未然に防止するために、必ずお守りいただくことを以下の通り表示しております。表示の内容をよくご理解してから本文をお読みください。

警告

この表示を無視して誤った取扱いをすると、人が死亡または重傷を負う可能性が想定される内容を示しています。

注意

この表示を無視して誤った取扱いをすると、人が傷害を負う可能性が想定される内容、および物的損害のみの発生が想定される内容を示しています。



この記号は、禁止行為であることを示しています。



この記号は、行為を強制したり指示する内容を示しています。

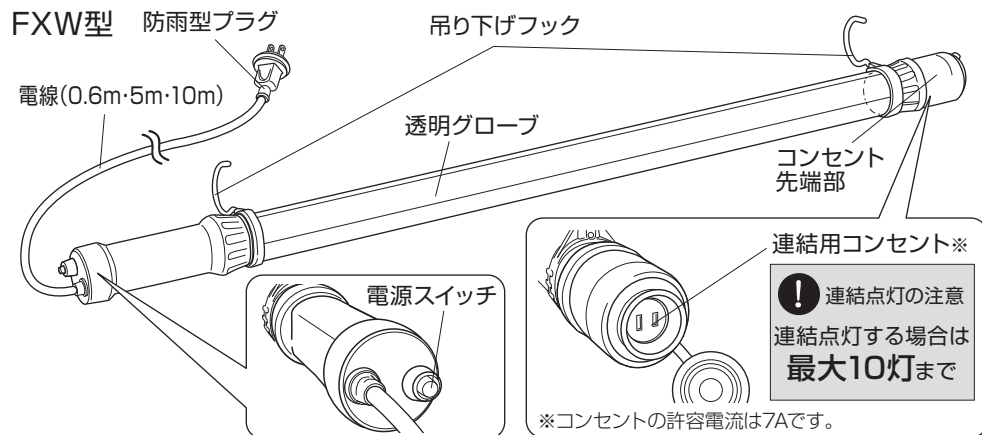
⚠警告

- ⊘ 本製品は防雨型です。絶対に水中では使用しない。感電・事故の原因になります。
- ⊘ ガスが発生する場所や可燃物の近くでは絶対に使用しない。火災・故障の原因になります。
- ⚠ 防雨型コンセントに接続して使用すること。故障・感電の原因になります。
- ⚠ 周囲温度は5℃～40℃の範囲で使用すること。火災・故障の原因になります。
- ⚠ 入力電圧は安定したAC100V電源を使用すること。非インバーター式発電機を電源として使用しない。電圧変動が大きい発電機は故障の原因になります。
- ⚠ ランプの交換は必ず電源を切って冷却してから行うこと。やけどの原因になります。
- ⚠ 電源電圧は100Vの±6%の範囲内(94～106V)で使用すること。立ち消え、点灯の不安定、短寿命の原因になります。
- ⊘ 電線の被覆に傷がついたまま使わない。感電・火災の原因になります。

⚠注意

- ⊘ 本製品の連結点灯は10灯まで。それ以上の連結点灯をしない。立ち消え、点灯の不安定、短寿命の原因になります。
- ⊘ 電線を油脂、アルコール、溶剤、薬品等に触れさせない。外皮が浸食され、早期劣化の原因になります。
- ⊘ 先端コンセント電源を本製品の連結点灯以外に使用しない。コンセントの許容電流は7Aです。
- ⊘ シンナー等揮発性の薬品で本製品を拭かない。変質の原因になります。
- ⊘ 鉄粉・切削油・切削屑・溶接火花・油脂等がかかる所で使用しない。火災・故障の原因になります。
- ⊘ フックを本製品を吊り下げる以外の用途で使用しない。事故の原因になります。
- ⊘ 落したり、ぶつけたり、強い衝撃を与えない。故障の原因になります。
- ⚠ 寒暖差により低温多湿の場所で長時間使用すると透明グローブ内側に結露が発生する場合がありますのでご注意ください。
- ⊘ 分解・改造しない。感電・けがの原因になります。

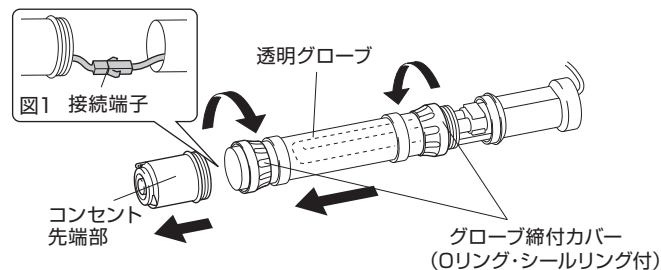
【各部名称】



【FJW型(36W)ランプの交換方法】

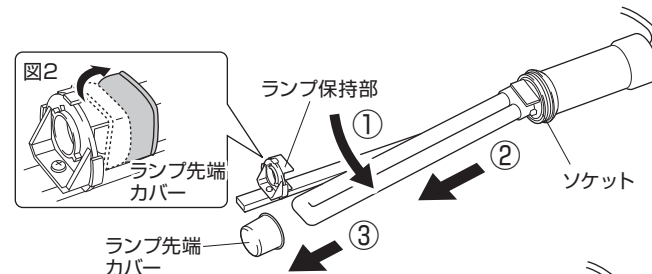
手順1

グローブ締付カバーを矢印の方向に回してコンセント先端部、透明グローブの順に取り外してください。(リード線は接続端子によりワンタッチで取り外しができます。(図1))



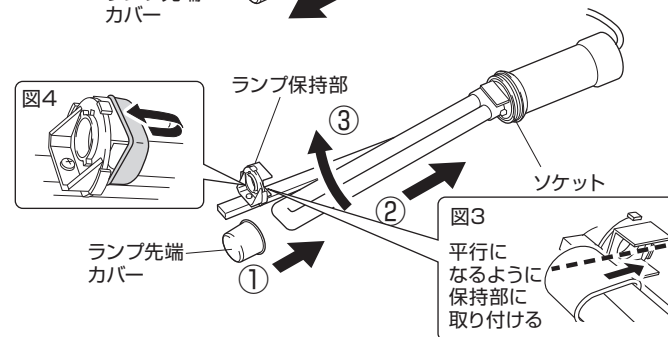
手順2

折り返しであるランプ先端カバーを伸ばし、ランプをランプ保持部より外します(図2)。ランプを矢印方向にスライドさせてから、順番通りに取り外し、新しいランプと交換してください。



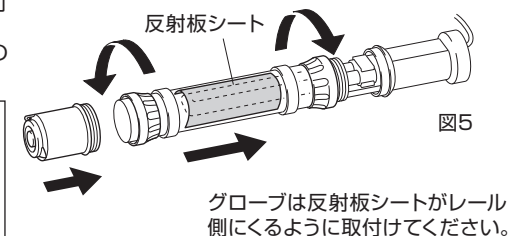
手順3

ランプを取り外した時の逆の手順で元の位置にセットし(図3)、ランプ先端カバーをランプ保持部に折り返すように取付けます。(図4)ランプはソケットに確実に差し込んでください。



手順4

グローブ・コンセント先端部を元通りに取り付けます。グローブ締付カバーは本体を持ってしっかり締付けてください。(図5)
※取り付け方が不十分ですとほこりや水が浸入し、故障の原因となりますので確実にしっかりと締付けてください。



■交換球 **FPL-36型**
36Wコンパクト形蛍光ランプ
質量/0.19kg
交換球はお買上げの販売店でお求めください。