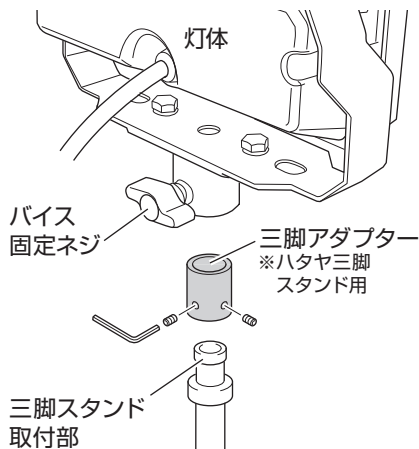


## 【ハタヤ製三脚スタンドへの取付方法】

- ①三脚スタンドの取付部に三脚アダプターを差し込み、六角レンチ(付属品)を使用し、2カ所の止めネジをしっかりと締め付け、固定してください。
- ②灯体を三脚アダプターを取り付けた三脚スタンド取付部に差し込み、バイス固定ネジでしっかりと固定してください。



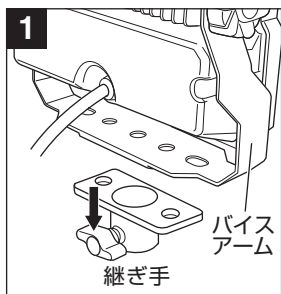
❗ 取付部寸法φ27.2mm径以外の三脚スタンドへの取付は弊社までお問い合わせください。

❗ 三脚スタンドに取り付けて使用する場合は安定した地面に垂直になるように設置し、また屋外使用时で風の強い日は特に注意し、砂袋等のおもりで十分な転倒防止の処置を図ってください。

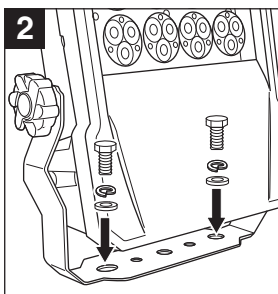
## 【固定孔について】

バイスアーム部の固定孔を使用して壁面などへの本体の固定取付ができます。

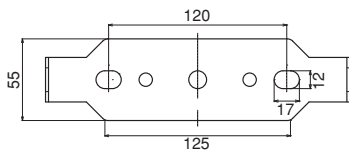
※市販のM8～M12ボルト等を使用(本製品には付属していません)



継ぎ手をスパナ等を使用してバイスアームから取り外します。



市販のM8～M12ボルト等で固定します。



❗ 壁へ取り付ける場合は落下しないようしっかりと固定し、安全であることを確認の上、ご使用ください。また本製品は仮設用です。施設照明用途では使用しないでください。

## 【仕様】

型 式	電線仕様		照明装置	定 格	摘 要	質 量 (kg)
	長さ(m)	種別・太さ(mm)・心数(C)				
<b>LEV-605</b>	5	VCT 0.75 × 2	60W高輝度LED	AC100V 60W 50/60Hz兼用	回二重絶縁 VM-4型バイス 三脚アダプター付	3.3

●LED光源にはばらつきがあるため、LED光源毎に発光色・明るさが若干異なる場合があります。  
※仕様は品質向上のため、予告なしに変更する場合があります。

製品に異常が感じられる場合はお買い求めの販売店または弊社までご連絡ください。

発売元 **株式会社ハタヤリミテッド** 製造元 **株式会社 畑屋製作所**

顧客サービスデスク フリーダイヤル 0120-686-888 (ホームページ) <http://www.hataya.jp>

# HATAYA

保管用

B031

# 60W LED投光器

LEV-605型

取扱  
説明書

この度は、60w LED投光器をお買い上げいただき誠にありがとうございました。本製品のご使用には必ず本説明書をお読みいただき正しくお使いください。



LED  
60  
ワット

防雨型

## 【安全上のご注意】

重要

本説明書は製品を安全に正しくお使いいただき、お使いになる人や他の人への危害や財産への損害を未然に防止するために、必ずお守りいただくことを以下の通り表示しております。表示の内容をよくご理解してから本文をお読みください。

⚠ 警告

この表示を無視して誤った取扱いをすると、人が死亡または重傷を負う可能性が想定される内容を示しています。

⚠ 注意

この表示を無視して誤った取扱いをすると、人が障害を負う可能性が想定される内容、および物的損害のみの発生が想定される内容を示しています。

⊘

この記号は、禁止行為であることを示しています。

❗

この記号は、行為を強制したり指示する内容を示しています。

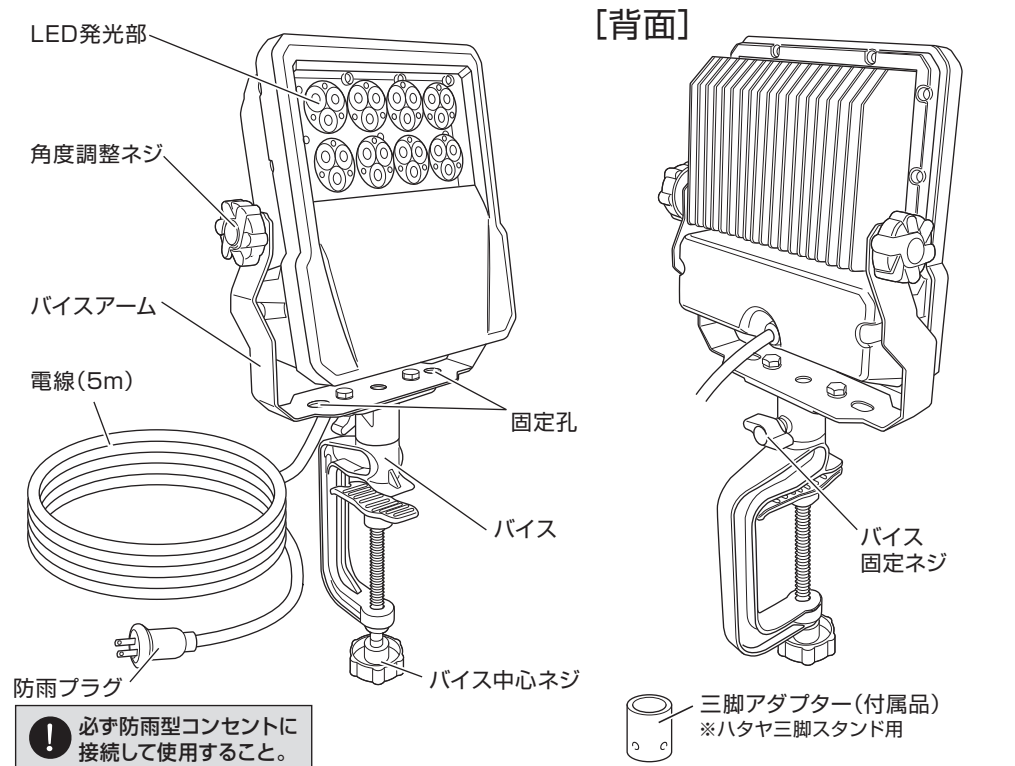
## 警告

- ❌ 本製品は防雨型です。絶対に水中では使用しない。故障・感電の原因になります。
- ❗ 電源電圧はAC100V±10%の範囲内(90~110V)の安定した電源を使用すること。立ち消え、点灯の不安定、短寿命の原因になります。
- ❗ 入力プラグは必ず防雨型コンセントに接続して使用すること。故障・感電の原因になります。
- ❗ 入力電圧は安定したAC100V電源を使用すること。非インバーター式発電機を電源として使用しない。電圧変動が大きい発電機は故障の原因になります。
- ❌ 点灯中LEDを直視しない。または人に向けない。めまいや気分が悪くなったり、目に障害が現れる原因になります。
- ❌ 電線の被覆に傷がついたまま使用しない。感電・火災の原因になります。
- ❌ ガスが発生する場所や可燃物の近くでは絶対に使用しない。火災・事故の原因になります。
- ❗ 三脚スタンドをご使用の際は垂直に設置し、砂袋等で転倒防止の処置を図ること。転倒・破損・けがの原因になります。
- ❗ 周囲温度は-10℃~40℃の範囲で使用すること。冷凍室や極端に高温の作業場所等での長時間使用は故障の原因となります。
- ❗ バイスの締め付けは十分に行うこと。落下・けがの原因になります。

## 注意

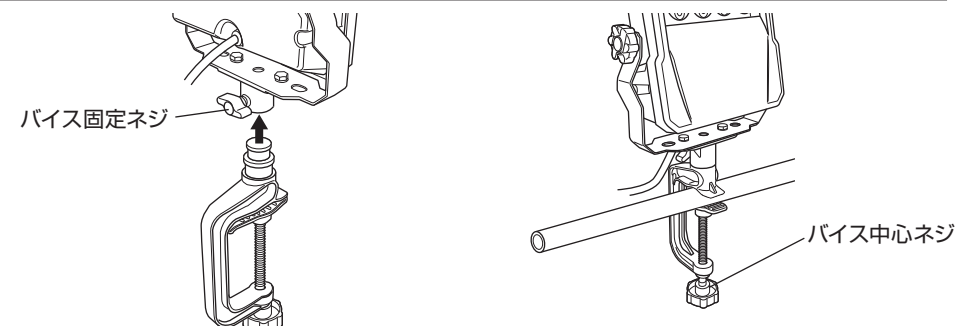
- ❌ シンナー等揮発性の薬品で本製品を拭いたりしない。変質の原因になります。
- ❌ 電線を無理に引っ張らない! 踏まない! 重量物をのせない! 火災・感電・断線の原因になります。
- ❌ 鉄粉・切削屑・溶接火花等がかかる所及び可燃物の近くで使用しない。火災・故障の原因になります。
- ❌ 落したり、ぶつかけたり、強い衝撃を与えない。故障の原因になります。
- ❌ 電線を油脂、アルコール、溶剤、薬品等に触れさせない。外皮が浸食され、感電・故障の原因になります。
- ❌ 本製品は仮設用です。施設照明用途には使用しない。屋外の長期間での常設設置は行わないでください。
- ❌ 分解・改造しない。感電・けがの原因になります。

## 【各部名称】



❗ 必ず防雨型コンセントに接続して使用すること。

## 【バイスの取付方法】



1. バイスアーム下部の穴にバイスの上部を奥までしっかりと差し込んでください。
2. バイス固定ネジで抜けないように固定してください。
3. バイス中心ネジで取付部材の厚みより広く開き、しっかりと中心ネジで締め付け、固定してください。(有効締付幅は98mmまで)

❗ 高所に取付ける時はバイスでしっかりと固定して落下しないようにしてください。