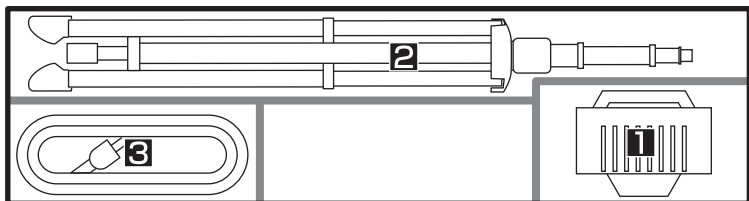


MLCX-10KHS型

梱包内容

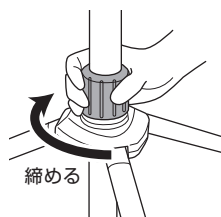


- 150Wメタルハライドライト(5mVCTケーブル仕様)……1台
- CHX-2型三脚スタンド……………1本
- 10m防雨型トリプルタップ付延長コード……………1本

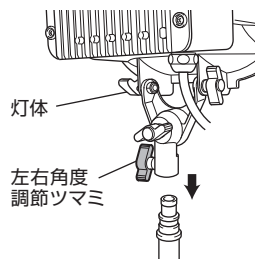
組み立て方法

- ① 三脚スタンドを
いっぱいまで広げ、
三脚固定グリップを回し
固定します。

❗ 三脚固定グリップの締め付けはしっかり行ってください。

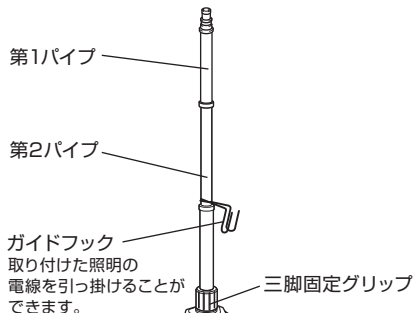
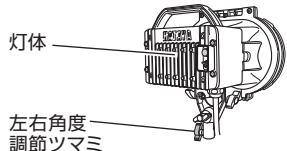


- ② 灯体を三脚スタンド取付部に差し込み、左右角度調節ツマミで抜けないように締め付け、固定してください。



- ③ 第1パイプと第2パイプをそれぞれ伸ばし、任意の高さで固定します。

❗ 高く伸ばす時は、第1パイプを伸ばしてから、第2パイプをのばしてください。



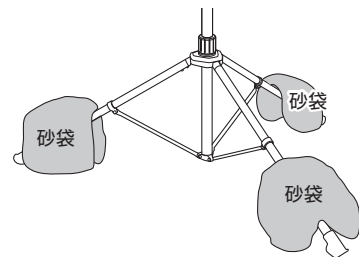
⚠ 使用上のご注意

- 三脚は必ず一杯まで広げて使用すること。
- 水平な場所でバランスに注意して使用すること。
- 第1、2パイプや三脚固定グリップは適度な力で締め付けて固定すること。
- 各パイプの嵌合部には油類・粉じん等異物が入らないようにすること。
- 三脚をすばめる時や運搬する時は必ず照明器具を外してから行うこと。
- 点灯中は照明器具本体は高温になります。人が容易に触れない処置を取ってください。
- 電源に接続する場合、濡れた手で操作しない。
- 器具の諸操作方法は別紙取扱説明書をお読みください。
- 照明器具の内容物について、定期的に内容物の確認を行ってください。

接続電源について

- 入力電圧は安定したAC100V電源を使用してください。
- 発電機から電源を取る場合はインバーター式発電機を使用してください。電圧変動が大きい発電機は故障の原因となります。

設置について



三脚スタンドを設置する場合、安定の良い平坦な場所に垂直に設置してください。風の強い場合は転倒防止の為、下部に砂袋などで倒れ止めの処置を必ず行ってください。

製品に異常が感じられる場合はお買い求めの販売店または弊社までご連絡ください。

発売元 株式会社 **ハタヤリミテッド** 製造元 株式会社 **畑屋製作所**

顧客サービスデスク 0120-686-888 通話料無料 ホームページ <http://www.hataya.jp>