

### 3.ランプの取り付け・交換方法

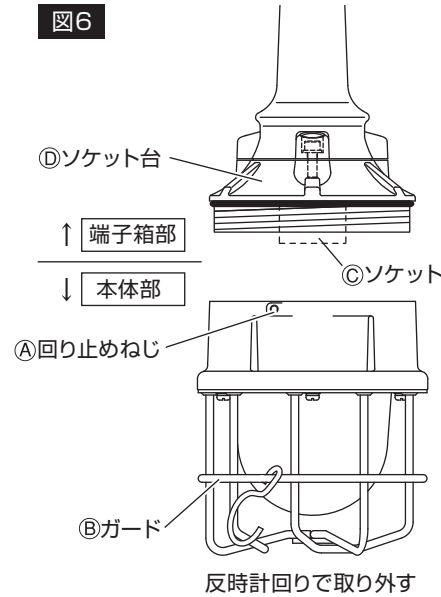
！ 運搬中に緩みが発生して点灯しない場合がありますので、下記手順に基づきランプを締め直してください。

- ① ①A 回り止めねじを緩めます
- ② 端子箱部を固定し、②B ガード部分を持って回転させて本体部と端子箱部を分離します。<図6>  
(本体部と端支部は右ねじはめ合いとなっています。)
- ③ 指定のLEDランプをねじ込んで③C ソケットに取り付けます。
- ④ 本体部を④D ソケット台に最後までしっかりとねじ込み、  
④A 回り止めねじを確実に締め付け、  
回り止めが効いていることを確認してください。

！ ランプの取り付け・交換は必ず電源を切ってからガス発生のない安全な場所で行うこと。

！ ●Oリングを傷つけない。(防水性能に影響します。)  
●本体部をねじ込む時はこじたり、無理に回さない。  
(アルミ製ですので、ねじ山がつぶれたり、  
かじりつきのおそれがあります。)

図6



### 【使用できる危険場所について】

#### ① 1種危険場所

通常の状態において、危険雰囲気を生成するおそれがある場所。

- (a) タンクローリー・ドラム缶などに引火性液体を充てんしている場合の開口部付近。
- (b) レリーフバルブがときどき作動し、爆発性ガスを放出する開口部の付近。
- (c) タンク類のガスベントの開口部付近。
- 例 (d) 点検修理作業で、爆発性ガスを放出する場合の開口部付近。
- (e) 室内または換気の妨げられる場所で、爆発性ガスが放出されるおそれのある所。
- (f) フローチングルーフトankのルーフ上のシェル内部分。
- (g) 爆発性ガスの漏出するおそれのある場所内で、ピット類のようにガスが蓄積する所。

#### ② 2種危険場所

異常な状態において、危険雰囲気を生成するおそれがある場所。

- 例 (a) 危険性料品の容器類が腐蝕劣化などにより破損して、それらが漏出するおそれのある場合。
- (b) 装置の運転員の誤操作により、危険性料品を放出したり異常反応などにより、高圧・高温となり、装置を破壊して危険性料品を漏出するおそれのある場合。
- (c) 強制換気装置の故障により、爆発性ガスが停滞して危険雰囲気を生成するおそれのある場合。

#### ●使用できる爆発性ガス(例)

発火度 爆発等級	G1	G2	G3	G4	
1	アセトン アンモニア 一酸化炭素 エタン 酢酸メタン 酢酸エチル	トルエン プロパン ベンゼン メタノール メタン 無水酢酸	エタノール 酢酸イソペンチル 1-ブタノール ブタン 無水酢酸	ガソリン ヘキサン オクタン	アセトアルデヒド エチルエーテル
2	石炭ガス	エチレン エチレンオキド	イソブレン		

発売元 **株式会社ハタヤリミテッド** 製造元 **株式会社畑屋製作所**

顧客サービスデスク 0120-686-888(通話料無料) ホームページ <https://www.hataya.jp>

HATAYA

保管用

B270

# 防爆型LEDハンドランプ

HEP-11D型

### 取扱説明書

この度は、ハタヤ防爆型LEDハンドランプをお買い上げいただき誠にありがとうございました。本製品のご使用には必ず本説明書をお読みいただき正しくお使いください。

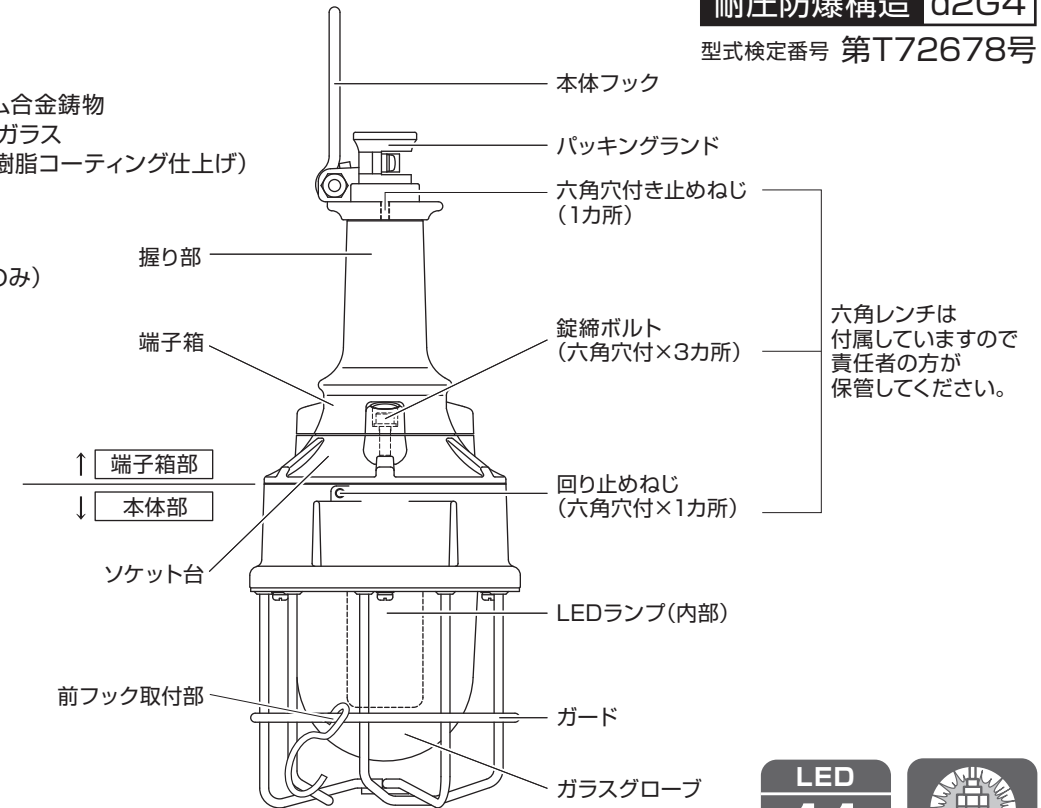
### 【各部名称】

●材質  
灯体/アルミニウム合金鋳物  
前面ガラス/硬質ガラス  
ガード/φ6鉄線(樹脂コーティング仕上げ)  
フック/真ちゅう

型式/HEP-11D  
質量/3kg(本体のみ)

耐圧防爆構造 d2G4

型式検定番号 第T72678号



製品に異常が感じられる場合はお買い求めの販売店または弊社までご連絡ください。

### 【安全上のご注意】

#### 重要

本製品は、工場電気設備防爆指針及び日本工業規格に規定されている、1種危険場所及び2種危険場所で使用することができる移動用照明器具です。

【引用規格:工場電気設備防爆指針(ガス蒸気防爆2006)】

【関連法規:労働安全衛生法、ユーザーのための工場防爆電気設備ガイド】

本製品のご使用に際しては本取扱説明書の内容を使用前に必ず熟読し、防爆機器の構造・取り扱い上の知識を持った安全管理責任者の方か、またはその責任者の指導により十分に理解をされた方が正しくご使用ください。

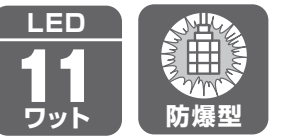
本説明書は製品を安全に正しくお使いいただき、お使いになる人や他の人への危害や財産への損害を未然に防止するために、必ずお守りいただくことを右の通り表示しております。表示の内容をよくご理解してから本文をお読みください。

#### 警告

この表示を無視して誤った取扱いをすると、人が死亡または重傷を負う可能性が想定される内容を示しています。

この記号は、禁止行為であることを示しています。

この記号は、行為を強制したり指示する内容を示しています。



## 警告

- ❌ 「0種危険場所」として定められた「長時間連続して危険雰囲気を生成する場所」では使用しない。  
(可燃性液体ガスタンクの液体上面やその付近・常時ガスが充満している場所など)
- ❌ 落としたり、ぶつかけたり強い衝撃を与えない。  
①万一衝撃を加えたり落下させた場合には各部の点検を実施して、各 부품の組み付けにゆるみや変形・亀裂が無いことを確認してください。  
②また特に高所でのご使用の際は、落下や万一の破損による大事故のおそれがありますので、十分に注意してご使用ください。  
③転倒・低位置からの落下など弱度の衝撃でも条件によっては本製品が破損することがありますので、取り扱いには十分注意してください。
- ❌ ケーブルを無理に引っ張ってケーブルクランプ部に過度の張力を加えない。
- ❌ フックは本体を吊り下げる以外の目的で使用しない。
- ❌ 絶対に水中では使用しない。
- ❌ 指定以外のケーブルは使用しない。
- ❗ 環境温度は5℃～40℃の範囲で使用すること。  
火災・故障の原因になります。
- ❌ 危険雰囲気が存在する場所では絶対に本体ケースを開けない。
- ❌ 分解・改造をしない。
- ❗ 寒暖差により低温多湿の場所で長時間使用するとガラスグローブ内側に結露が発生する場合がありますのでご注意ください。
- ❌ 本体や前面ガラスに大きな外傷・亀裂・ヒビ割れなどが生じた場合は絶対にそのまま使用しない。
- ❌ ケーブルの被覆にキズがついたまま使用しない。

## 【定期点検について】

❗ 防爆及び防水性能を保つために定期的に以下の点検を実施してください。

- ①各 부품の組み付けにゆるみがないか確認してください。各部にゆるみが生じたまま使用しないでください。ゆるみが生じている場合には、各部を締め直してからご使用ください。
- ②ケーブルの状態を確認してください。ケーブルの被覆にキズがある場合や著しい捻れがある場合には、直ちにケーブルを交換してください。
- ③ガードの状態を確認してください。ガードが大きく変形している場合や樹脂コーティングに著しい剥げが見られる場合には、ガードを交換してください。
- ④本体や前面ガラスに外傷・亀裂・ヒビ割れがないか確認してください。

## 【交換部品について】

- ①ランプは必ず弊社指定の電球形LEDランプ「LDT11」型をご使用ください。
- ②ケーブルは必ず公称断面積2.0mm<sup>2</sup>・3心・仕上り外径φ16mmの3種EPゴム絶縁クロロプレンキャブタイヤケーブル(3PNCT)をご使用ください。
- ③プラグは専門業者の方でお取り付けいただくか、ご指定の型式及び仕様を当社宛にご用命ください。
- ④本体各部に使用しているネジ・ボルト等の各 부품は防爆性能を考慮して選定していますので、むやみに他の材質のものを使用しないでください。破損・紛失しないように注意して、万一の場合には当社指定のものをご使用ください。
- ⑤前面ガラスの交換は専用工具が必要となりますので、破損等の場合は交換修理をご依頼ください。

❗ 弊社指定以外の部品をお使いになられたり、改造をされた場合、万一の事故等につきまして責任は負いかねますのでご了承ください。交換用部品はお求めの販売店、または弊社支店・営業所にお申し付けください。

## 【LEDランプのご注意】

- LED光源にはばらつきがあるため、LED光源毎に発光色・明るさが若干異なる場合があります。
- 非インバーター式発電機やDC-ACインバーターを電源として使用すると点灯が不安定になったり、雑音が入る場合があります、または故障の原因となるおそれがありますので使用しないでください。

## 【取り扱い方法】

### 1.ケーブル(外部導線)の取り付け方法

※本体のみご購入された方、またはケーブル交換時

❗ 取り付けは電気機器や設備の組立て、工事等に従事し、十分な電氣的知識を有する方が行ってください。

- ①六角穴付き止めネジを緩めてパッキングランドを外し、座金とパッキンを取り出します。
- ②小ねじを緩めてケーブルクランプを外します。
- ③ケーブルを付属の保護チューブ・パッキングランド・座金・パッキンの順に通します。<図1>

❗ ケーブルは、必ず公称断面積2.0mm<sup>2</sup>・3心・仕上り外径φ16mmの3種EPゴム絶縁クロロプレンキャブタイヤケーブル(3PNCT)を使用してください。ケーブルは<図2>に示すように通してください。

- ④錠締ボルト(六角穴付き×3カ所)を緩めて端子箱をソケット台から引き抜きます。
- ⑤端子箱にケーブルを通します。
- ⑥付属の圧着端子(絶縁スリーブ付「RAV2-4」)を使用してケーブルをソケット端子台に接続します。

❗ ●<図3>に示すように圧着端子及びケーブルは必ずソケット端子台の隔壁と平行になるように取り付けてください。  
●<図4>に示すように圧着端子とケーブルの接続部が金属壁側に寄りすぎると絶縁距離が近くなり危険です。このような配置にならないように十分注意してください。(金属壁と圧着端子との距離は6mm以上を確保すること。)  
●圧着端子を接続する場合には、<図5>に示すようにケーブルの被覆部が圧着端子のスリーブ内側にかぶさるようにし、導線が表面に出ないようにして、被覆部に耐熱絶縁テープなどを巻いて表面を保護してください。

- ⑦付属の圧着端子を使用してケーブルのアース線をアース端子(端子箱「E」刻印部)に接続します。
- ⑧端子箱を錠締ボルト(3カ所)にて確実に締結します。
- ⑨ケーブルを端子箱内部で余裕を持たせてパッキン及び座金を所定の位置に取り付け、パッキングランドを十分に締め付けます。

❗ パッキングランドはケーブルの保持力15kg(150ニュートン)が得られるように取り付けが必要です。(防爆規定により)

- ⑩六角穴付き止めねじでパッキングランドに緩み止めを施します。
- ⑪最後にケーブルクランプでしっかりと固定します。

❗ 保護チューブはヒートガンやライターなどであぶり、収縮させてそのチューブの上から挟むようにクランプしてください。

### 2.プラグについて

❗ 接続プラグはご使用条件によって異なりますので標準設定しておりません。原則として防爆型専用のプラグをご使用ください。ご要望により通常の差し込みプラグをお取り付けしている製品では危険区域内でのプラグ接続は絶対に行わないよう取り扱いに十分ご注意ください。

