

LED WORKLAMP

HATAYA

新製品

屋外用

PS E 二重絶縁

LED作業灯

現場を明るく照らして長寿命、これは節電効果バツグンの投光器です。



金属反射を抑える
電球色もラインアップ

LEDだから省エネ 小電力でも明るい。

- LED寿命は約40,000時間、取り替えの手間が大幅に省けます
- 同等の白熱灯・水銀灯と比べて、電気料金を大幅に削減
- 電源投入ですぐに明るく点灯 ●発熱が少ない
- 紫外線放射が少ないので、ほとんど虫を寄せ付けません



ビームランプタイプ
ビーム角 60度

広角タイプ
ビーム角 110度

昼白色
色温度 5,000K

電球色
色温度 2,700K

20W LEDにパワーアップ!!

LED WORKLAMP

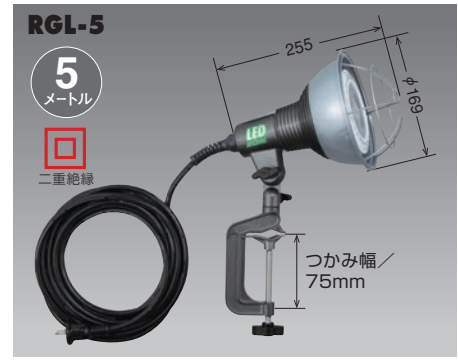
HATAYA LED WORKLAMP

LED作業灯

小電力でも明るい
 長寿命・省エネ 20WLED電球採用。
 用途合わせて選べる豊富なラインアップ。

■灯体の特長

- 屋外使用でも安心の防雨型
- アース不要の二重絶縁構造
- 反射カバーは360度排水構造なのでどの方向に取り付けても水がたまりません



昼白色 | 色温度 5,000K

ビームランプタイプ

全光束 / **1,650Lm**(ルーメン)
 入力電圧 / AC100~240V
 定格消費電力 / 20W
 LED寿命 / 約40,000時間
 口金サイズ / E26
 質量 / 0.315kg

照度

ビーム角 **60度**

電球型式 / **LDR20N-W60**
 標準価格 / オープン価格
 [JANコード] 49-30510-31353-5

広角タイプ

全光束 / **1,650Lm**(ルーメン)
 入力電圧 / AC100~240V
 定格消費電力 / 20W
 LED寿命 / 約40,000時間
 口金サイズ / E26
 質量 / 0.315kg

照度

ビーム角 **110度**

電球型式 / **LDR20N-H110**
 標準価格 / オープン価格
 [JANコード] 49-30510-31354-2

電球色 | 色温度 2,700K | ステンレスなど反射しやすい場所での金属反射を抑えます

ビームランプタイプ

全光束 / **1,550Lm**(ルーメン)
 入力電圧 / AC100~240V
 定格消費電力 / 20W
 LED寿命 / 約40,000時間
 口金サイズ / E26
 質量 / 0.315kg

照度

ビーム角 **60度**

電球型式 / **LDR20L-W60**
 標準価格 / オープン価格
 [JANコード] 49-30510-31360-3

広角タイプ

全光束 / **1,550Lm**(ルーメン)
 入力電圧 / AC100~240V
 定格消費電力 / 20W
 LED寿命 / 約40,000時間
 口金サイズ / E26
 質量 / 0.315kg

照度

ビーム角 **110度**

電球型式 / **LDR20L-H110**
 標準価格 / オープン価格
 [JANコード] 49-30510-31361-0

■仕様表

型式	電線仕様		照明装置	定格 (電圧・消費電力 周波数)	摘要	三脚 取付部 寸法	質量 (kg)	梱包 (台)	標準価格 (円)	JANコード
	長さ(m)	種別・太さ(mmφ)・心数(C)								
昼白色【ビームランプタイプ】 NEW										
RGL-0	0.3	ソフトケーブルVCT 0.75 × 2	20W LED電球 〈昼白色〉 (LDR20N-W60)	100V 20W 50/60Hz兼用	回二重絶縁 転造W角ねじ付 75mmバース付 (V-3(GL)型)	φ20	1.23	6	オープン価格	31191-3
RGL-5	5						1.64	6		31192-0
RGL-10	* 10						2.07	6		31193-7
昼白色【広角タイプ】 NEW										
RGL-0W	0.3	ソフトケーブルVCT 0.75 × 2	20W LED電球 〈昼白色〉 (LDR20N-H110)	100V 20W 50/60Hz兼用	回二重絶縁 転造W角ねじ付 75mmバース付 (V-3(GL)型)	φ20	1.23	6	オープン価格	31214-9
RGL-5W	5						1.64	6		31215-6
RGL-10W	* 10						2.07	6		31216-3
電球色【ビームランプタイプ】 NEW										
RGL-0L	* 0.3	ソフトケーブルVCT 0.75 × 2	20W LED電球 〈電球色〉 (LDR20L-W60)	100V 20W 50/60Hz兼用	回二重絶縁 転造W角ねじ付 75mmバース付 (V-3(GL)型)	φ20	1.23	6	オープン価格	31363-4
RGL-5L	5						1.64	6		31364-1
RGL-10L	* 10						2.07	6		31365-8
電球色【広角タイプ】 NEW										
RGL-0WL	* 0.3	ソフトケーブルVCT 0.75 × 2	20W LED電球 〈電球色〉 (LDR20L-H110)	100V 20W 50/60Hz兼用	回二重絶縁 転造W角ねじ付 75mmバース付 (V-3(GL)型)	φ20	1.23	6	オープン価格	31366-5
RGL-5WL	5						1.64	6		31367-2
RGL-10WL	* 10						2.07	6		31368-9

●*印は受注生産品のため、多少納期がかかります。●2P接地タイプも受注生産致します。●発電機を使用する場合はインバーター式を使用してください。●本製品は仮設用です。施設照明用途には使用しないでください。●LED光源にはばらつきがあるため、LED光源毎に発光色・明るさが若干異なる場合があります。●電線長は本体収納長を含みます。



安全に関するご注意

ご使用前に、取り扱い説明書をよくお読みいただいた上で、正しくお取り扱いください。

*仕様は品質向上のため、予告なしに変更する場合があります。

株式会社 **ハタヤリミテッド** 株式会社 **畑屋製作所**

ハタヤリミテッド本社 / 名古屋市中区大須四丁目10番90号 〒460-0011 TEL (052) 261-3821 (代)
 畑屋製作所本社工場 / 名古屋市瑞穂区浮島町12番24号 〒467-0854 TEL (052) 692-7211 (代)
 岐阜工場 / 岐阜県瑞穂市十八条586番3 〒501-0314 TEL (058) 328-5700 (代)
 ●東京支社 ●仙台支店 ●北関東支店 ●名古屋支店 ●大阪支店 ●福岡支店
 ●札幌営業所 ●三条営業所 ●広島営業所 ●岐阜物流センター
 ■関連会社

ハタヤオーケーエス株式会社 東京都大田区昭和島一丁目1番5号 〒143-0004

松栄興産株式会社 岐阜県瑞穂市十八条586番3 〒501-0314

顧客サービスデスク **0120-686-888** (通話料無料) **ホームページ** <http://www.hataya.jp>