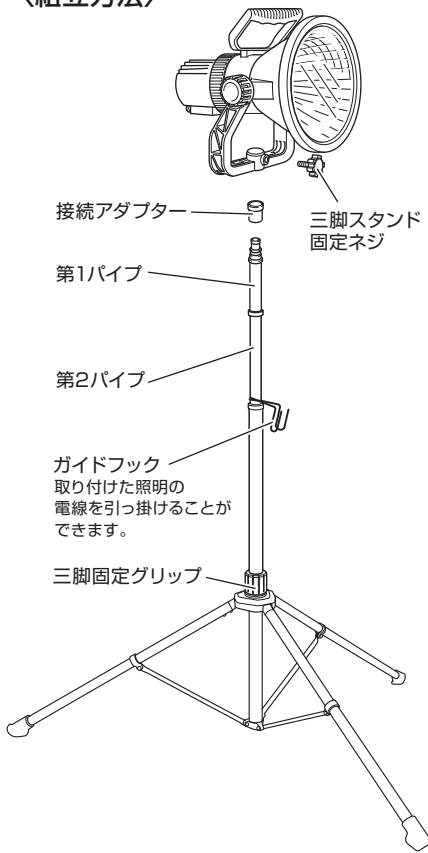


●三脚スタンド型の組立方法

〈組立方法〉



1 三脚スタンドをいっぱいまで広げ、三脚固定グリップを回し固定します。

三脚固定グリップの締め付けはしっかり行ってください。

3 第1パイプと第2パイプをそれぞれ伸ばし、任意の高さで固定します。

ロック解除
ロック

高く伸ばす時は、第1パイプを伸ばしてから、第2パイプをのばしてください。

2

接続アダプター
六角レンチ
付属の六角レンチでしっかり締め付けてください。

接続アダプター
三脚スタンド固定ネジ

灯体と三脚の間に接続アダプターをはめ込み、三脚スタンド固定ネジでしっかり締め付けてください。

! 三脚スタンドを設置する場合、安定の良い平坦な場所に垂直に設置してください。風の強い場合は転倒防止の為、下部に砂袋などで倒れ止めの処置を必ず行ってください。

砂袋

建物や設備などの施設照明用途には使用しないでください。

●2P/2P接地付兼用プラグの使用法

プラグ正面



「2Pコンセント」の場合

アースピンのロックを解除して差し込みます。アースピンはプラグ内に押し込まれます。

「2P接地付コンセント」の場合

アースピンをロックして差し込みます。アースピンはコンセントの接地極に挿入されて接続されます。

【仕様】

型式	電線仕様		照明装置	定格 (電圧・消費電力・周波数)	摘要	質量 (kg)
	長さ(m)	種別・太さ(mm)・心数(C)				
●フロアスタンド型						
LF-30	5	VCT 0.75 × 3	30W高輝度LED	AC100V 30W 50/60Hz兼用	屋外用	4.8
●バース取り付け型						
LFS-30	5	VCT 0.75 × 3	30W高輝度LED	AC100V 30W 50/60Hz兼用	屋外用 VL-5型バース付	5.1
●三脚スタンド型						
LFT-30	5	VCT 0.75 × 3	30W高輝度LED	AC100V 30W 50/60Hz兼用	屋外用 CHX-2型三脚スタンド付	9.0

※上記製品は**㊦**兼用フキユートビプラグがついています。※仕様は品質向上のため、予告なしに変更する場合があります。

製品に異常が感じられる場合はお買い求めの販売店または弊社までご連絡ください。

発売元 **株式会社ハタヤリミテッド** 製造元 **株式会社畑屋製作所**

顧客サービスデスク 0120-686-888(通話料無料)

ホームページ <http://www.hataya.jp>

HATAYA

保管用

B095②

LEDプロライト

フロアスタンド型 **LF-30型** バース取り付け型 **LFS-30型** 三脚スタンド型 **LFT-30型**

取扱説明書

この度は、LEDプロライトをお買い上げいただき誠にありがとうございました。本製品のご使用には必ず本説明書をお読みいただき正しくお使いください。

バース取り付け型
LFS-30型



フロアスタンド型
LF-30型



本体/アルミダイキャスト製



【安全上のご注意】

重要

本説明書は製品を安全に正しくお使いいただき、お使いになる人や他の人への危害や財産への損害を未然に防止するために、必ずお守りいただくことを以下の通り表示しております。表示の内容をよくご理解してから本文をお読みください。

警告

この表示を無視して誤った取扱いをすると、人が死亡または重傷を負う可能性が想定される内容を示しています。

注意

この表示を無視して誤った取扱いをすると、人が傷害を負う可能性が想定される内容、および物的損害のみの発生が想定される内容を示しています。

この記号は、禁止行為であることを示しています。

この記号は、行為を強制したり指示する内容を示しています。

警告

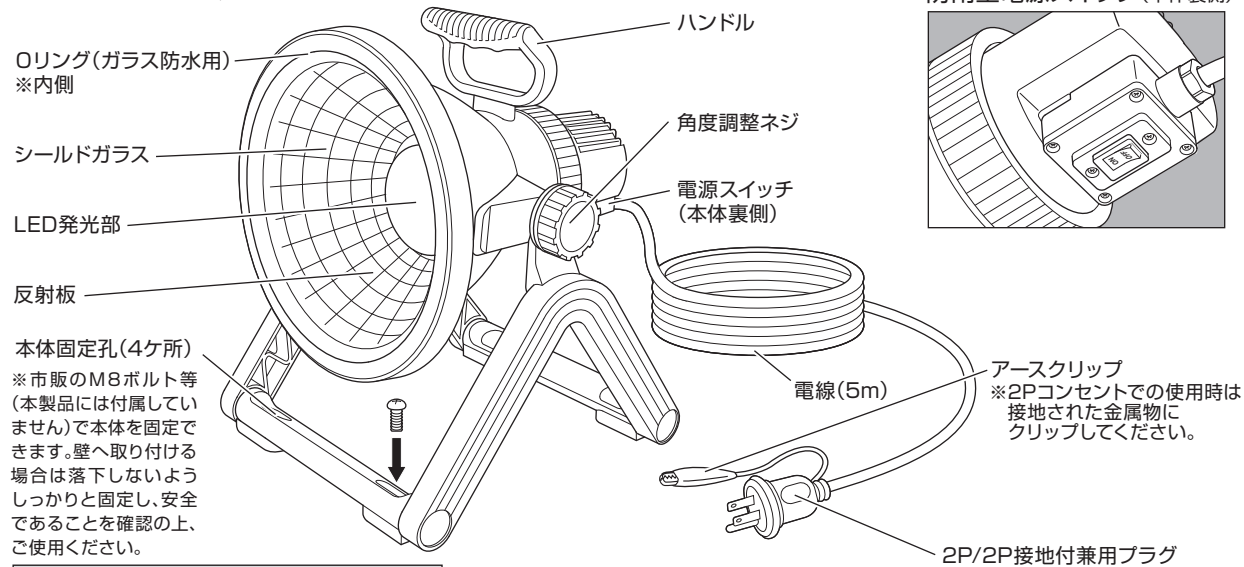
- ⊘ 本製品は防雨型です。絶対に水中では使用しない。故障・感電の原因になります。
- ⊘ 入力プラグは必ず防雨型コンセントに接続して使用すること。故障・感電の原因になります。
- ⊘ 点灯中LEDを直視しない。または人に向けない。めまいや気分が悪くなったり、目に障害が現れる原因になります。
- ⊘ ガスが発生する場所や可燃物の近くでは絶対に使用しない。火災・事故の原因になります。
- ⊘ 周囲温度は-10℃～40℃の範囲で使用すること。冷凍室や極端に高温の作業場所等での長時間使用は故障の原因となります。
- ⊘ 電源電圧はAC100V±10%の範囲内(90～110V)の安定した電源を使用すること。立ち消え、点灯の不安定、短寿命の原因になります。
- ⊘ 入力電圧は安定したAC100V電源を使用すること。発電機を使用する場合はインバーター式を使用すること。電圧変動が大きい発電機は故障の原因になります。
- ⊘ 電線の被覆に傷がついたまま使用しない。感電・火災の原因になります。
- ⊘ 三脚スタンドをご使用の際は垂直に設置し、砂袋等で転倒防止の処置を図ること。転倒・破損・けがの原因になります。
- ⊘ バイスの締め付けは十分に行うこと。落下・けがの原因になります。

注意

- ⊘ 鉄粉・切削屑・溶接火花等がかかる所及び可燃物の近くで使用しない。火災・故障の原因になります。
- ⊘ 電線を無理に引っ張らない! 踏まない! 重量物をのせない! 火災・感電・断線の原因になります。
- ⊘ 落したり、ぶついたり、強い衝撃を与えない。故障の原因になります。
- ⊘ 前面のシールドガラスが割れた状態で使用しない。けが・故障の原因になります。
- ⊘ 本製品は仮設用です。施設照明用途には使用しない。長期間の常設設置は行わないでください。
- ⊘ 壁または高所へ取り付ける場合は落下しないようしっかりと固定し、安全を確認してから使用すること。
- ⊘ 分解・改造しない。感電・けがの原因になります。

【各部名称】

フロアスタンド型/LF-30型

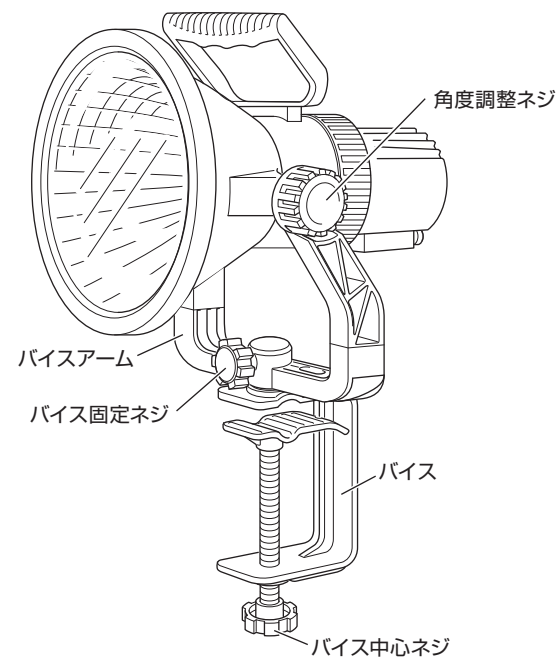


⊘ 建物や設備などの施設照明用途には使用しないでください。

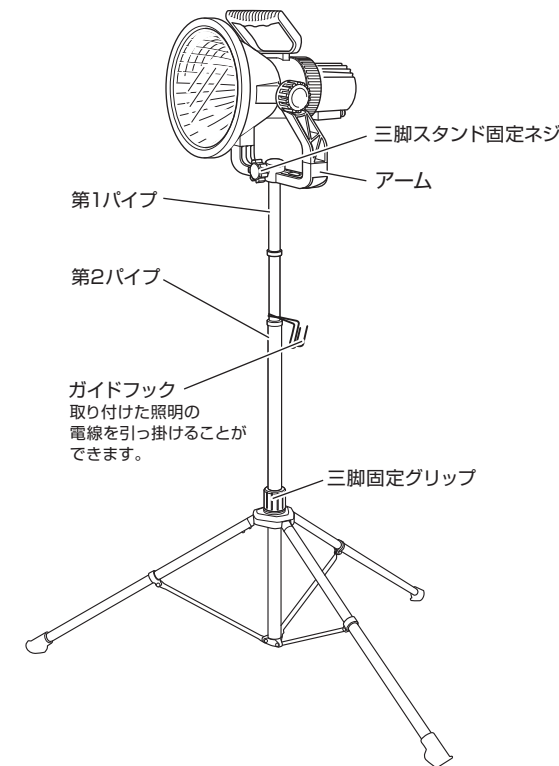
⊘ 必ず防雨型コンセントに接続して使用すること。

【各部名称】

バイス取り付け型/LFS-30型

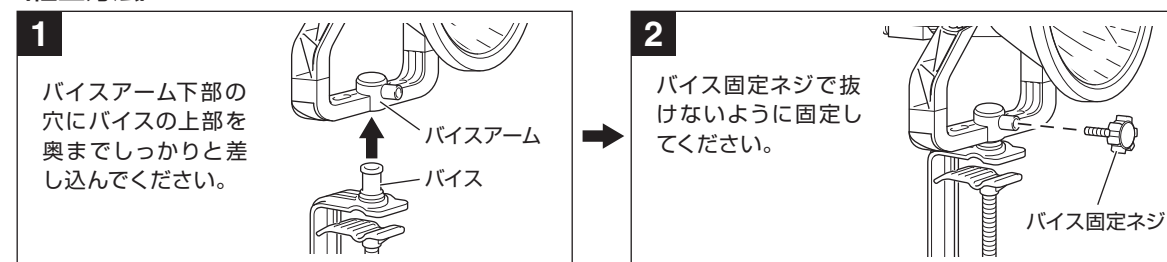


三脚スタンド型/LFT-30型



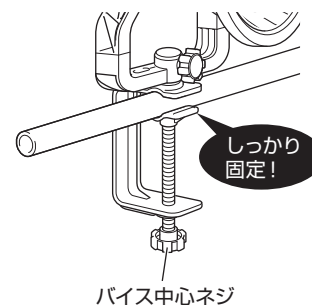
●バイス取り付け型の組立及び使用方法

〈組立方法〉

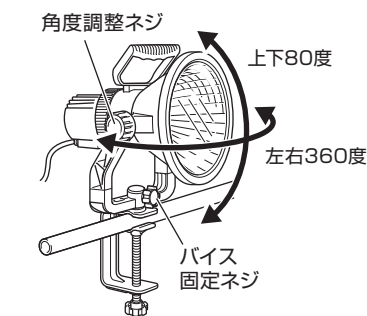


〈使用方法〉

バイス中心ネジで取付部材の厚みより広く開きしっかりと中心ネジで締め付け、固定してください。

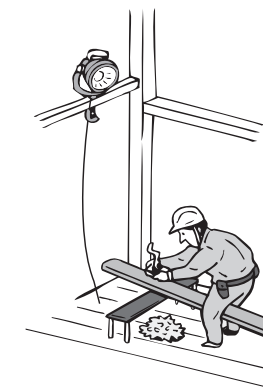


バイス固定ネジと角度調整ネジを緩めるとそれぞれ上下左右に方向が変更されます。



有効締め幅 125mmまで

高所に取り付ける時はバイスでしっかりと固定して落下しないようにしてください。



⊘ 建物や設備などの施設照明用途には使用しないでください。