

- ❗ 専用のACアダプター以外で絶対に充電しない。
破裂・火災の原因になります。
- ❗ ACアダプターのコードを束ねたまま充電しない。
またコードの上に物を置いて充電しない。
火災・事故の原因になります。
- ❗ コードの被覆に傷がついたまま使わない。
感電・火災の原因になります。
- ❗ 本製品は防雨型です。
絶対に水中では使用しない。
感電・事故の原因になります。
- ❗ 点灯中LEDを直視しない。
また人の目に向けない。
めまいや気分が悪くなるったり、目に障害が現れる原因になります。
- ❗ ガスが発生する場所や可燃物の近くでは絶対に使用しない。
火災・事故の原因になります。

⚠️注意

- ❗ 充電しないときは、ACアダプターをコンセントから抜くこと。
故障・損傷の原因になります。
- ❗ ACアダプターのコードを振り回したり、無理に引っ張ったりするなど乱暴に扱わない。
感電・故障の原因になります。
- ❗ 充電は消灯してから行うこと。
点灯した状態で充電はできません。
- ❗ シンナー等揮発性の薬品で本製品を拭いたりしない。
変質の原因になります。
- ❗ 分解・改造しない
感電・けかの原因になります。
- ❗ 鉄粉・切削油・切削屑・溶接火花・油脂等がかかる所で使用しない。
損傷・故障の原因になります。
- ❗ 落としたり、ぶついたり、強い衝撃を与えない。
故障・損傷の原因になります。
- ❗ 使用状況に応じて点検を行ってください。

- ❗ 周囲温度は0℃~40℃の範囲で使用すること。
火災・事故の原因になります。
- ❗ 本製品を直射日光の当たる場所や炎天下の車内など高温の場所で保管・放置しない。
火災・故障の原因になります。
- ❗ バッテリーからの液漏れなど異常が発生した場合は直ちに使用を中止して修理を依頼すること。
液漏れ事故や火災の原因になります。
- ❗ 万一、バッテリーの液が目に入った場合、こすらずに直ちに水で洗い流し医師の治療をうけること。
失明や目に障害が現れる原因になります。
- ❗ 周囲温度が10℃~35℃の範囲で充電を行うこと。
- ❗ 別売りの三脚スタンドに取り付けてご使用の際は垂直に設置し、砂袋等で転倒防止の処置を図ること。
転倒・破損・けかの原因になります。
- ❗ 吊り下げて使用する場合付属の落下防止用フイヤーで落下防止の処置を図ること。
強風時は、使用を中止すること。
器具の破損・けかの原因になります。
- ❗ バッテリーの残量がなくなった時はできるだけ速やかに充電すること。
また長期間使用しない時も最低半年に1回必ず充電すること。
- ❗ 寒暖差により低温多湿の場所で長時間使用すると前面ガラス内側に結露が発生する場合がありますのでご注意ください。

HATAYA B213 【長時間点灯タイプ】 LEDジューゼンフックライト LEH-30BH型<屋外用>

この度は、LEDジューゼンフックライトをお買い上げいただき誠にありがとうございます。本製品のご使用には必ず本説明書をお読みいただき正しくお使いください。



LED 30ワット
防雨型

【安全上のご注意】

重要 本説明書は製品を安全に正しくお使いいただき、お使いになる人や他の人への危害や財産への損害を未然に防止するために、必ずお守りいただくことを以下の通り表示しております。表示の内容をよくご理解してから本文をお読みください。

警告 この表示を無視して誤った取扱いをすると、人が死亡または重傷を負う可能性が想定される内容を示しています。

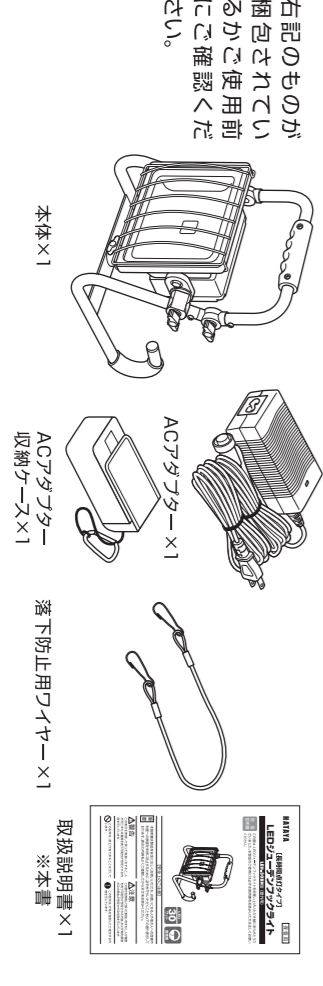
注意 この表示を無視して誤った取扱いをすると、人がけがを負う可能性が想定される内容、および物的損害のみの発生が想定される内容を示しています。

この記号は、禁止行為であることを示しています。

この記号は、行為を強制したり指示する内容を示しています。

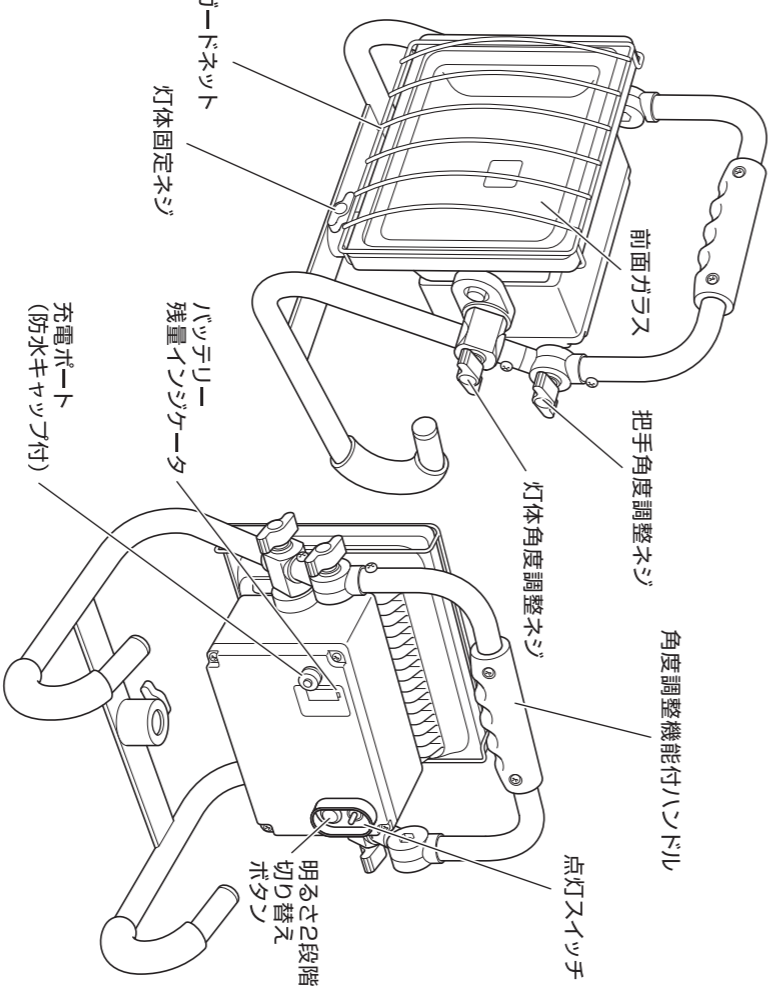
LED光源にはばらつきがあるため、LED光源毎に発光色・明るさが若干異なる場合があります。

【3.LEDに関するご注意】



右記のものが梱包されているかご使用前にご確認ください。

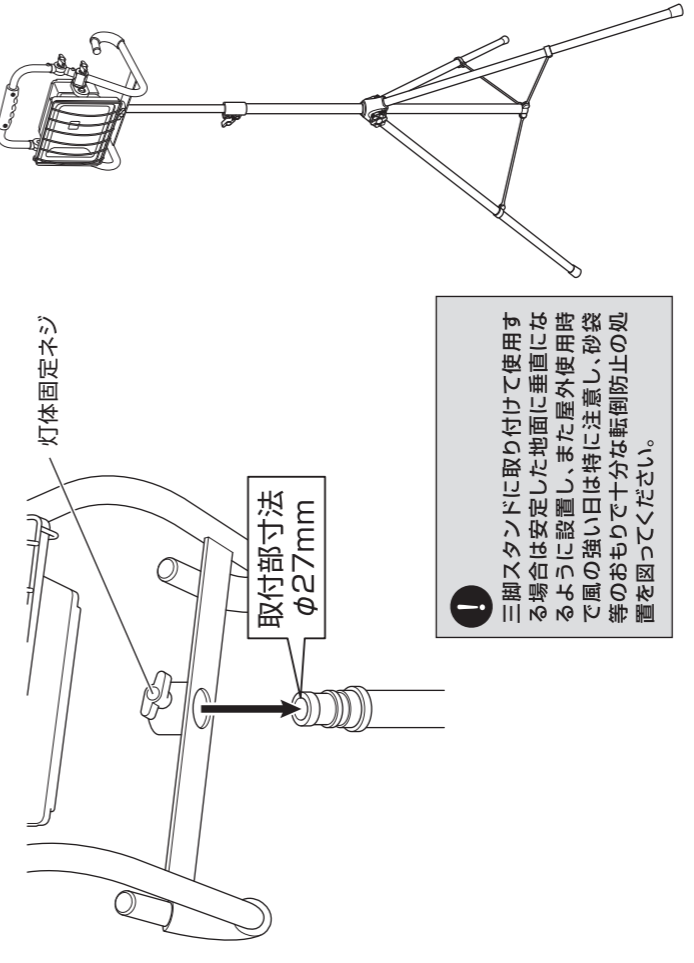
【2.梱包内容】



【1.各部名称】

【8.三脚スタンドへの取り付けについて】

ハタヤ三脚スタンドに取り付けて使用することができます。



❗ 三脚スタンドに取り付けて使用する場合は安定した地面に垂直になるように設置し、また屋外使用時で風の強い日は特に注意し、砂袋等のおもりで十分な転倒防止の処置を図ってください。

リチウムイオン電池はリサイクルすることができます。資源を有効に活用するため充電式電池リサイクル業者へお持ちいただくか、自治体の指示に従ってリサイクルにご協力いただきますようお願い致します。(電池は分解せずそのままお持ちください。)



【9.仕様】

型式	電池仕様	光源	点灯時間 (h)	充電時間 (h)	摘要	質量 (kg)
LEH-30BH	リチウムイオン電池内蔵 (1.4.8V/20,800mAh)	30W高輝度LED (明るさ2段階 (切り替え式))	H時/連続約10 (明るさ2段階) / Low時/連続約20	約6	ACアダプター 落下防止用フイヤー付属	5.9

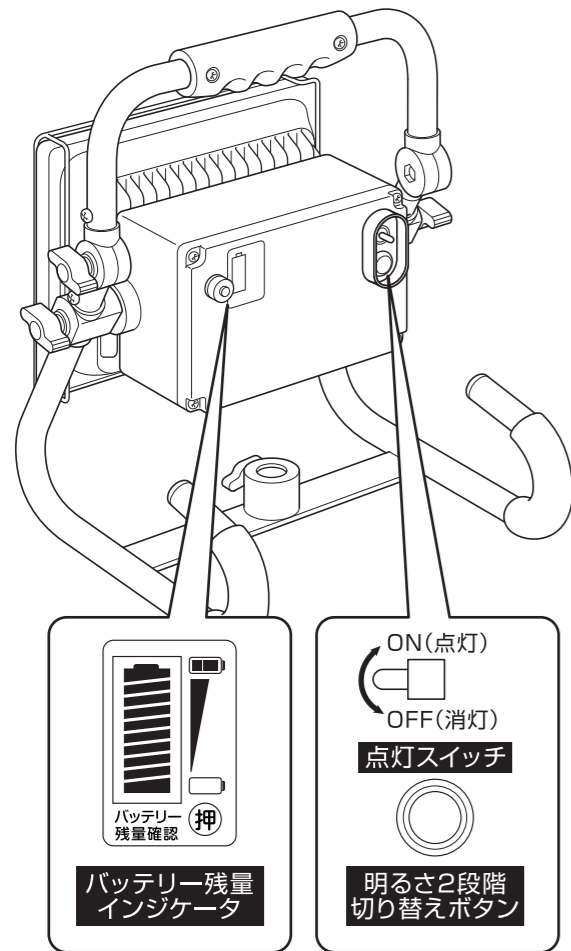
※製品の仕様は品質向上のため、予告なしに変更する場合があります。

※仕様は品質向上のため、予告なしに変更する場合があります。

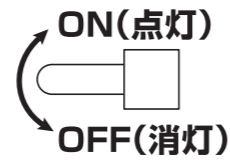
製品に異常が感じられる場合はお買い求めの販売店または弊社までご連絡ください。

発売元 **株式会社ハタヤリミテッド** 製造元 **株式会社 畑屋製作所**
 顧客サービスデスク 0120-686-888 (通話料無料) ホームページ <http://www.hataya.jp>

【4.点灯、バッテリー残量表示について】



点灯スイッチ



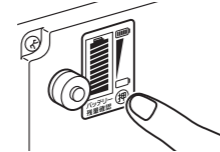
明るさ2段階切り替えボタン

点灯状態	点灯時間
50%点灯(Low)	約20時間
100%点灯(Hi)	約10時間

ボタンを押す毎に、Hi/Low点灯を切り替えられます。

バッテリー残量インジケータ

① ボタンを押している間、バッテリーの残量が表示されます。
(常時表示はできません)

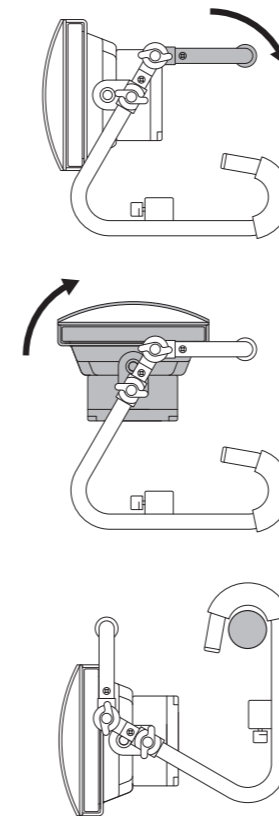


⚠ バッテリー残量がなくなると、インジケータの表示は全て消えます。表示が赤色の場合は、早めに充電を行ってください。

点灯スイッチON/OFF動作毎により、インジケータの残量表示が多少変化します。バッテリーの残量がなくなる時は、消灯前にLEDが点滅します。

【6.落下防止ワイヤーについて】

吊り下げて使用する時は落下しないよう付属の落下防止用ワイヤーで落下防止の処置を行ってください。



①角度調整機能付ハンドルを倒す

②灯体を上向きにする

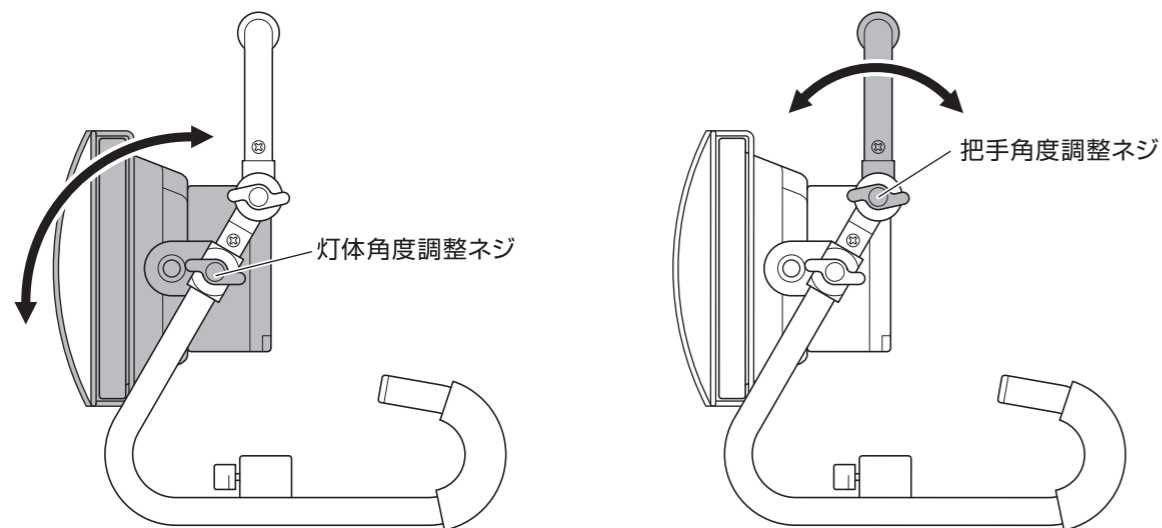
③単管パイプに引っ掛ける

吊り下げる単管パイプまたは重量に耐えられる構造物に取り付けてください。

吊り下げフックの脚フレーム平板部にワイヤーを通してください。

【5.ご使用方法】

使用状態に合わせて灯体角度調整ネジと把手角度調整ネジで調整できます。



灯体角度調整ネジ

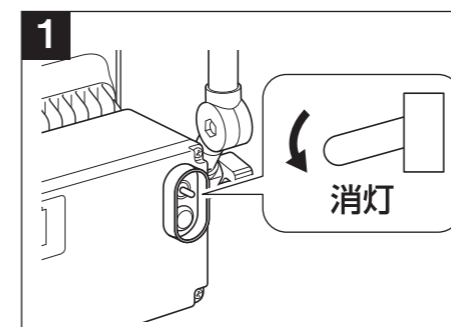
把手角度調整ネジ

【7.充電方法】

- 初回使用時は充電してからご使用ください。
- ACアダプターのコードは束ねず、ほどいてからご使用ください。
- 充電は必ず屋内の水やホコリがかからない換気された場所で行ってください。
- 充電完了後、ACアダプターは挿しっぱなしにせず、早めに抜いてください。
- 充電後は防水キャップをしっかりしてください。
- 充電中、本体が温かくなりますが、異常ではありません。
- バッテリーの残量がなくなった時はできるだけ速やかに充電してください。また長期間使用しない時も最低半年に1回必ず充電してください。過放電保護機能が働き、使用できなくなる場合があります。

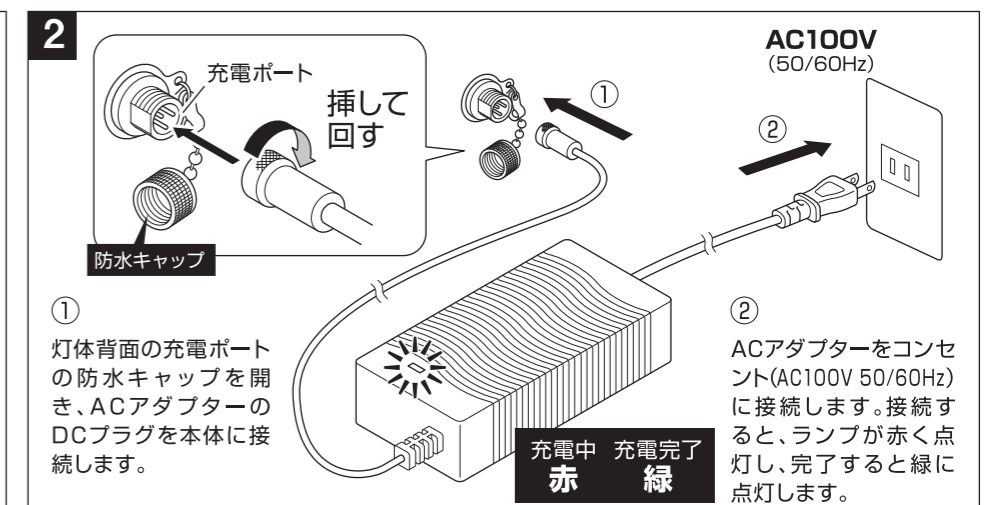
充電時間
約6時間

※充電時間は目安であり、多少前後します。



照明は消灯してから充電を行ってください。

⚠ 充電中、点灯はできませんが、充電はされません。また明るさの切り替えはできません。



①

灯体背面の充電ポートの防水キャップを開き、ACアダプターのDCプラグを本体に接続します。

②

ACアダプターをコンセント(AC100V 50/60Hz)に接続します。接続すると、ランプが赤く点灯し、完了すると緑に点灯します。

充電中 充電完了
赤 緑