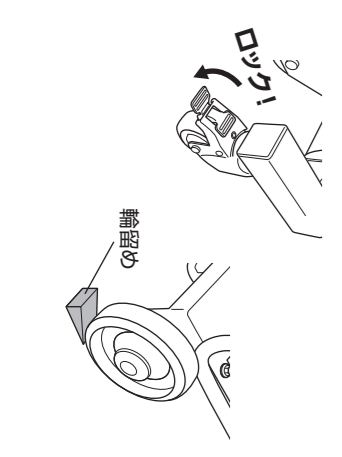
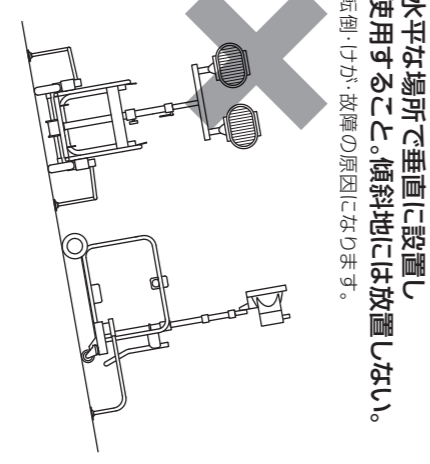


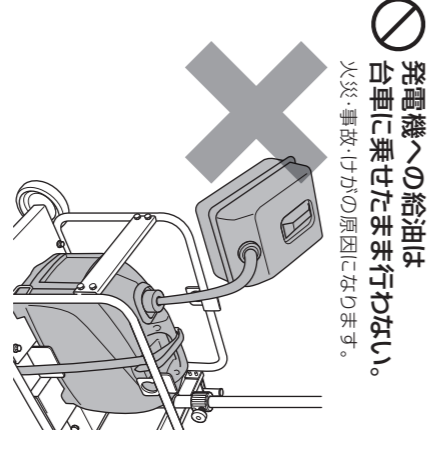
- ❗ 鉄道レール上や不安定な場所ではアウトリガーを使用するなど転倒防止の処置を図ること。
転倒・けがが、故障の原因になります。



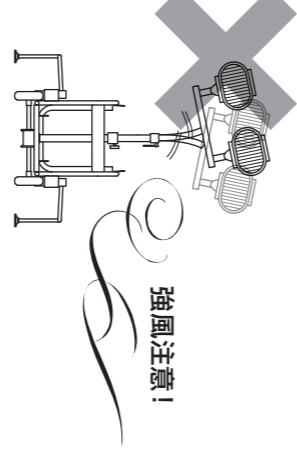
- ❗ 駐車時はキースターのストッパーをかけ、さらに輪留めなどを使用すること。
転倒・けがが、故障の原因になります。



- ❗ 水平な場所で垂直に設置し使用すること。傾斜地には放置しない。
転倒・けがが、故障の原因になります。



- ❗ 発電機への給油は台車に乗せたまま行わない。
火災・事故・けがの原因になります。



- ❗ 強風時はセンターポールを低くし、照明器具が大きく揺れるような時は使用を中止すること。
転倒・けがが、故障の原因になります。



- ❗ センターポール最大荷重 **9.5kg** を超えて使用しない。
転倒・けがが、故障の原因になります。

⚠️警告

- ❗ 指定外の物や人を絶対に乗せて運ばない。
転倒・けがが、故障の原因になります。

HATAYA

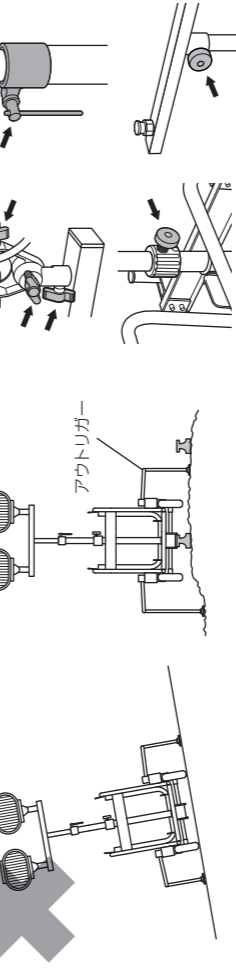
保管用
B126②

移動用照明台車

MLSD-ON型

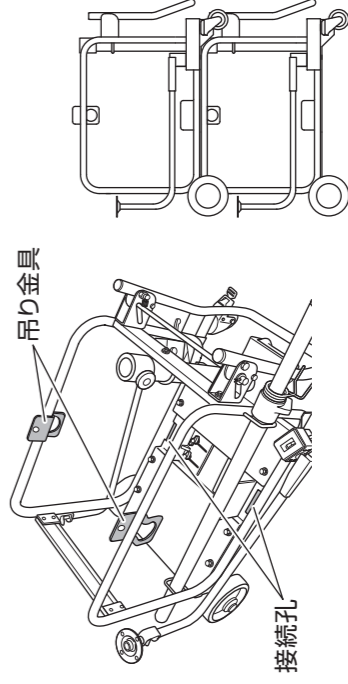
取扱説明書

この度は、移動用照明台車をお買い上げいただき誠にありがとうございます。本製品のご使用には必ず本説明書をお読みいただき正しくお使いください。



【段積みに関するご注意】

2段までの段積みが可能です。吊り金具に台車下部の接続孔に挿し込みます。



- ❗ 発電機は降ろして段積みを行ってください。

【仕様】

型式	仕様	センターポール荷重 (kg)	質量 (kg)
MLSD-ON	移動用照明台車のみ	9.5	25.98

※仕様は品質向上のため、予告なしに変更する場合があります。
製品に異常が感じられる場合はお買い求めの販売店または弊社までご連絡ください。

発売元 **株式会社ハタヤリミテッド** 製造元 **株式会社 畑屋製作所**

顧客サービスデスク 0120-686-888 (通話料無料) ホームページ <http://www.hataya.jp>

⚠️警告

この表示を無視して誤った取扱いをすると、人が死亡または重傷を負う可能性が想定される内容を示しています。

- ❗ この記号は、禁止行為であることを示しています。

⚠️注意

この表示を無視して誤った取扱いをすると、人が傷を負う可能性が想定される内容、および物的損害の発生が想定される内容を示しています。

- ❗ この記号は、行為を強制したり指示する内容を示しています。

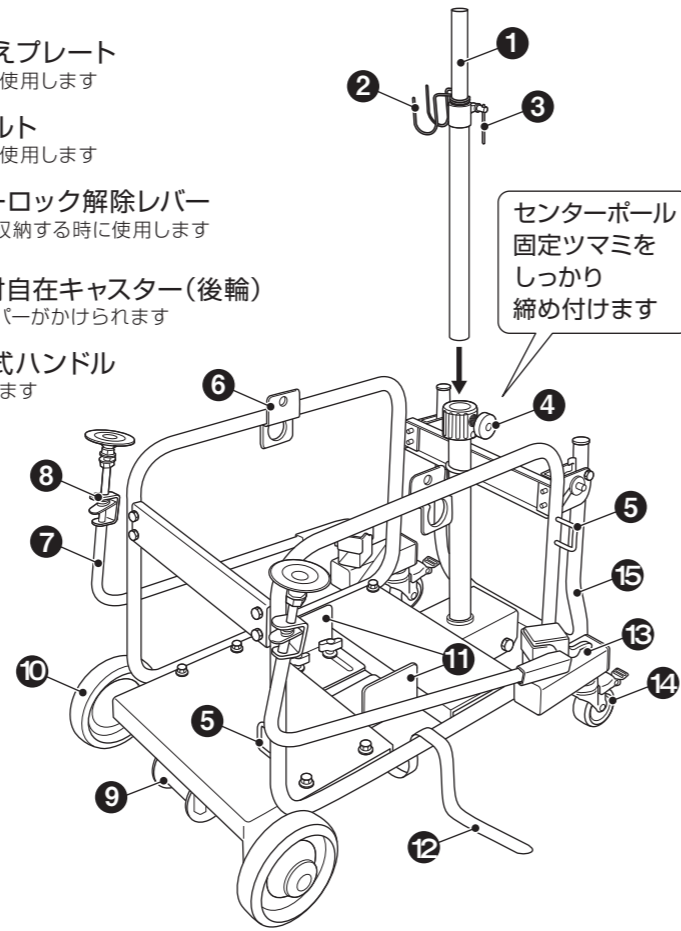
【安全上のご注意】

※鉄道用滑車はオプションパーツとなります。



各部名称

- ① エアーダンパー式センターポール
投光器の急落下を防ぎます
伸縮寸法 / 1,380~2,000mm
- ② ケーブルフック
灯体のケーブルを引っ掛けられます
- ③ 締め付けボルト
センターポールの高さ調節用
- ④ センターポール固定ツマミ
センターポールを固定します
- ⑤ センターポール収納用金具
センターポールを収納します
- ⑥ 吊り金具
クレーンでの移動や段積み時に使用します
- ⑦ アウトリガー
使用時、本体を安定させ、転倒を防ぎます
- ⑧ 伸縮アジャスター
凹凸のある場所でも、ガタツキを防ぎます
- ⑨ 鉄道レール用滑車(前後2輪)(オプション)
レール上の走行移動、設置時に使用します
- ⑩ 大型キャスター
前輪が大きく、段差もラクラク乗り越えられます
- ⑪ 発電機押さえプレート
発電機固定時に使用します
- ⑫ 締め付けベルト
発電機固定時に使用します
- ⑬ アウトリガーロック解除レバー
アウトリガーを収納する時に使用します
- ⑭ ストッパー付自在キャスター(後輪)
駐車時にストッパーがかけられます
- ⑮ 折りたたみ式ハンドル
移動時に使用します

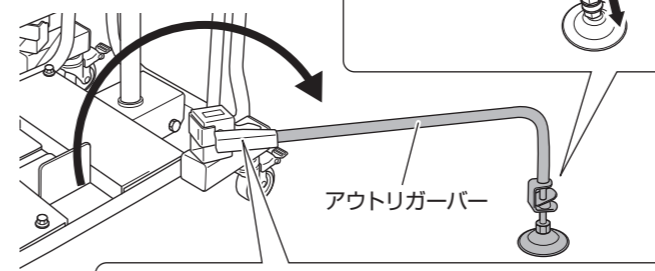


センターポール
固定ツマミを
しっかり
締め付けます

アウトリガーについて

凹凸のある不安定な場所ではアウトリガーを使用してください。倒しただけでロックがかかることを確認してください。

ツマミをつまんでアジャスターで高さ調節を行ってください

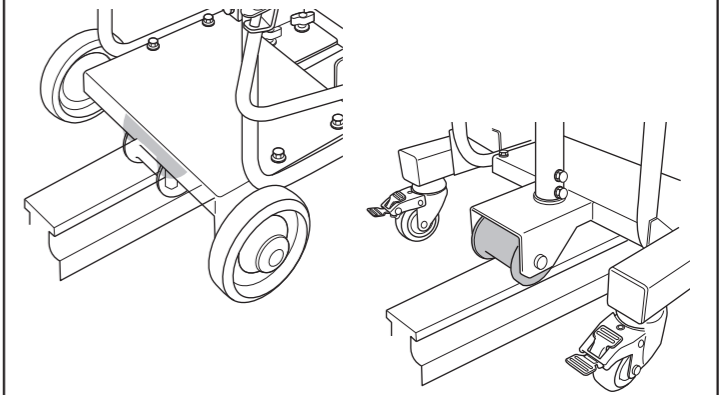


アウトリガーロック解除レバー
収納する時はレバーを上げながら
アウトリガーバーをたたんでください。

❗ 移動時や収納時はアウトリガーはたたんでください。

鉄道レール用滑車(オプション)について

オプションの「鉄道レール用滑車」を装着すると、鉄道レール上を移動、設置が可能となります。詳細は、弊社までお問い合わせください。



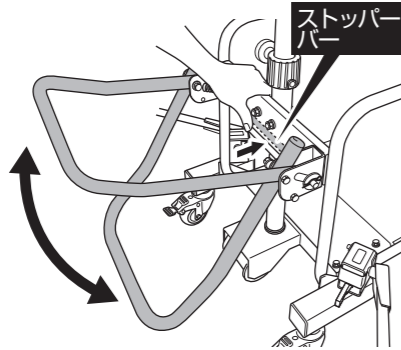
- ❗ ● 照明使用時は必ずアウトリガーを使用してください。
- レールに乗せる作業は必ず二人で行ってください。

ご使用方法

【ハンドルについて】

ストッパーバーを押すと、ハンドル起こし、または収納できます

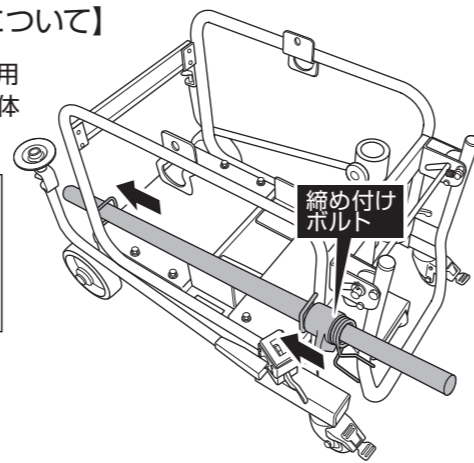
❗ 可動部に指をはさまないよう注意してください。



【センターポールについて】

センターポールは収納用金具に挿し込んで本体に収納できます。

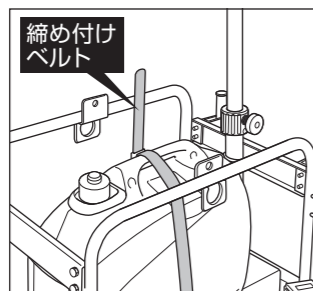
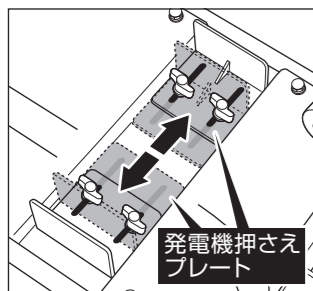
❗ 締め付けボルト側が上にくるように収納してください。



【発電機について】

0.9kVA~1.6kVAまでの発電機を搭載できます。

搭載部寸法 / W235~305×D505mm



発電機のサイズに合わせて、発電機押さえプレートの位置を調整できます。

締め付けベルトで発電機を固定します。

❗ 発電機の排気口がセンターポールに近く、排気が妨げられる場合は反対向きに置くなど注意してください。



照明付セットタイプの組み付け方法

メタルハライドライト
照明部は照明付属の取扱説明書をよくお読みください。

アタッチメントバー

固定ツマミを
しっかり締め付けます

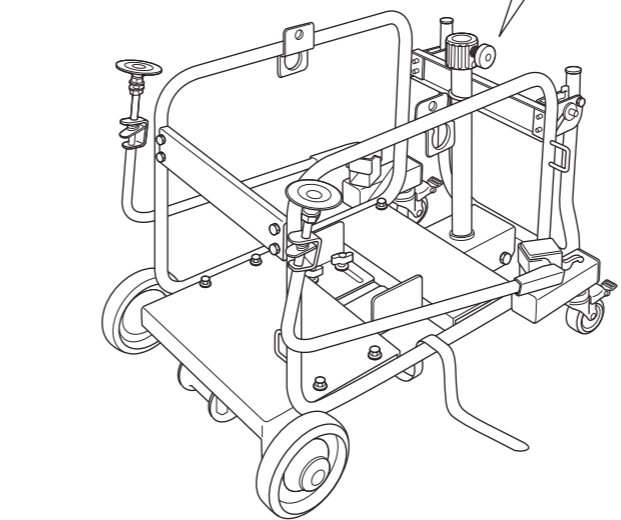
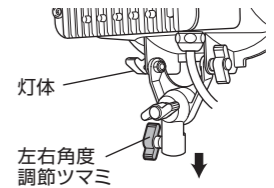
締め付ボルト

伸縮パイプを任意の高さまで伸ばし、手で締め付けて固定してください。

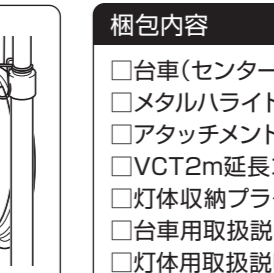
❗ 締め付けは手で行ってください。工具は使用しない。

センターポール
固定ツマミを
しっかり
締め付けます

灯体を取付部に差し込み、左右角度調節ツマミで抜けないように締め付け、固定してください。



余った延長コードを束ねて引っ掛けられます。



梱包内容

- 台車(センターポール付)×1台
- メタルハライドライト×2灯
- アタッチメントバー×1個
- VCT2m延長コード(防雨型)×1本
- 灯体収納ブラケース×1個
- 台車用取扱説明書(本書)×1枚
- 灯体用取扱説明書×1枚

【灯体収納ブラケースについて】

継手部を安定器ケース側に倒し、灯体は下向き、ランプ部が外側を向くようにして収納ケースに入れてください。

