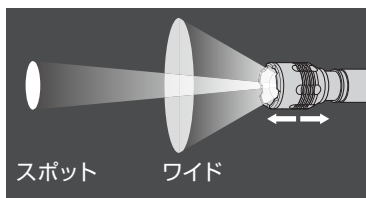
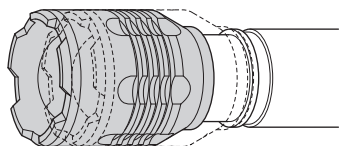


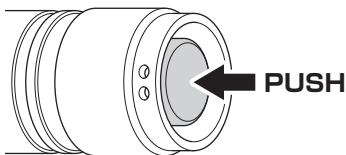
【ご使用方法】

フォーカス機能

スポット ←→ ワイド



照明ON/OFFスイッチ
明るさ2段階切替



Hi点灯 (100%)	Low点灯 (50%)
約 2 時間点灯	約 4 時間点灯

点灯パターン



スイッチを軽く押すと明るさを切り替えられます。

【仕様】

使用光源	白色LED×1
全光束	Hi時/230ルーメン Low時/115ルーメン
使用電池	単4形アルカリ電池×3本
実用点灯時間	Hi時/約2時間 Low時/約4時間
防水仕様	IPX4
寸法	148×φ38mm
質量(テスト電池含む)	約185g

- 製品に異常が感じられる場合はお買い求めの販売店または弊社までご連絡ください。
- 仕様は品質向上のため、予告なしに変更する場合があります。

発売元 **株式会社ハタヤリミテッド**

顧客サービスデスク 0120-686-888(通話料無料)

ホームページ <http://www.hataya.jp>

HATAYA [SK]

保管用
B203

LEDフラッシュライト

LFL-04型

取扱説明書 この度は、LEDフラッシュライトをお買い上げいただき誠にありがとうございました。本製品のご使用には必ず本説明書をお読みいただき正しくお使いください。

**LED
FLASH
LIGHT**



製品に付属している電池は動作確認テスト用のため、点灯時間が記載の数値に満たない場合がございます。

防水仕様
IPX4

単4形
アルカリ電池
3本
テスト電池付属

【安全上のご注意】

重要 本説明書は製品を安全に正しくお使いいただき、あなたや他の人への危害や財産への損害を未然に防止するために、必ずお守りいただくことを以下の通り表示しております。表示の内容をよくご理解してから本文をお読みください。

警告

この表示を無視して誤った取扱いをすると、人が死亡または重傷を負う可能性が想定される内容を示しています。

注意

この表示を無視して誤った取扱いをすると、人が傷害を負う可能性が想定される内容、および物的損害のみの発生が想定される内容を示しています。

禁止 この記号は、禁止行為であることを示しています。

強制 この記号は、行為を強制したり指示する内容を示しています。

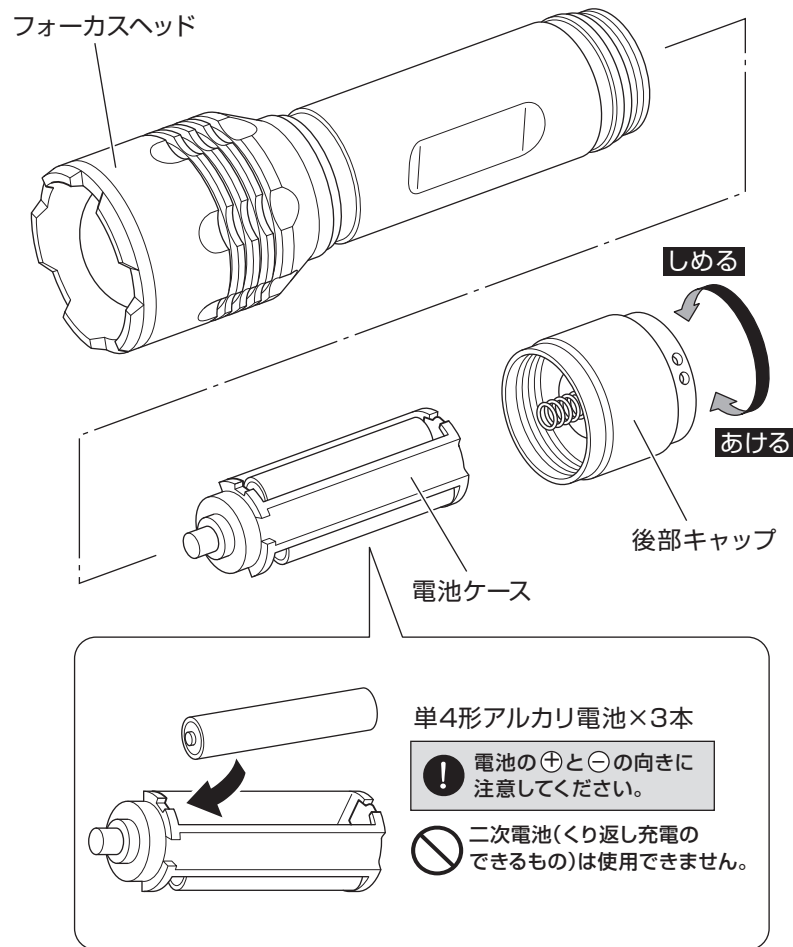
警告

- ⊘ 本製品は防雨型です。絶対に水中では使用しない。感電・事故の原因になります。
- ⊘ 点灯中LEDを直視しない。また人の目に向けない。めまいや気分が悪くなったり、目に障害が現れる原因になります。
- ⚠ 万一、電池の液が目に入った場合、こすらずに直ちに水で洗い流し、医師の治療を受けること。失明や目に障害が現れる原因になります。
- ⚠ 電池からの液漏れなど異常が発生した場合は使用を中止して修理を依頼すること。液漏れ事故や火災の原因になります。

注意

- ⊘ ガスが発生する場所や可燃物の近くでは絶対に使用しない。火災・故障の原因になります。
- ⚠ 周囲温度は0℃～40℃の範囲で使用すること。火災・故障の原因になります。
- ⊘ 二次電池(くり返し充電できるもの)は使用しない。
- ⊘ 電池交換以外の不要な分解・改造をしない。
- ⊘ 他銘柄・異種・新旧の電池を混入して使用しない。電池の液が漏れてケガ・機器の故障の原因になります。
- ⚠ 電池は⊕と⊖の方向を正しく入れること。液漏れ・破裂の原因になります。
- ⊘ 電池交換以外に濡れた手で電池交換をしない。感電・故障の原因になります。
- ⊘ 本製品を直射日光の当たる場所や炎天下の車内など高温の場所で保管、放置しない。火災・故障の原因になります。
- ⊘ 鉄粉・切削油・切削屑・溶接火花・油脂等がかかる所で使用しない。火災・故障の原因になります。
- ⊘ 落下や火中への投下などしない。火災・故障の原因になります。
- ⚠ 乳幼児の手の届かない所に保管してください。

【各部名称】



【LEDに関するご注意】

- LED光源にはばらつきがあるため、LED光源毎に発光色・明るさが若干異なる場合があります。
- LED光源の交換はできません。