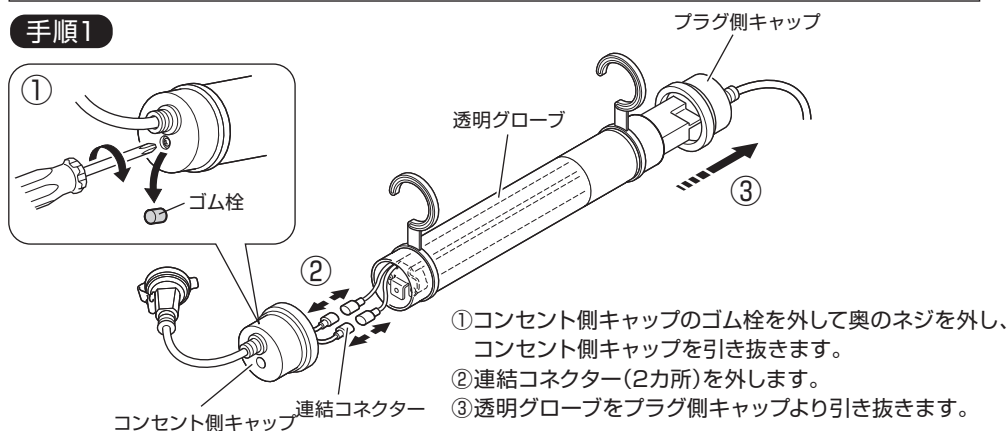


【ランプの交換方法】

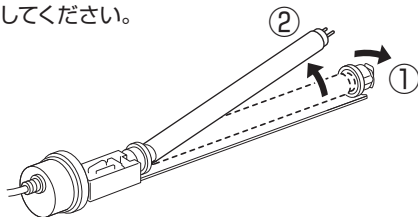
❗ ランプの交換は必ずプラグを電源から抜いて、冷却してから行ってください。

手順1



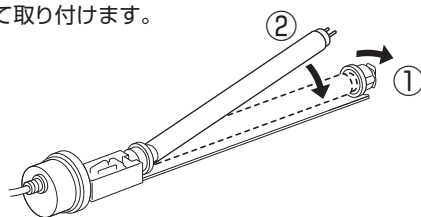
手順2

古いランプをソケットの片方に押しながら外してください。



手順3

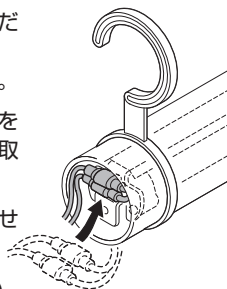
新しいランプを片方のソケットに押しつけるようにして取り付けます。



手順4

逆の手順で透明グローブ、コンセント側キャップを取り付けます。

- ① 透明グローブはキャップに対してまっすぐ押し込むようにして取り付けてください。ゴムパッキンが変形・破損すると防水性が損なわれます。
※入りにくい時は石けん水がごく微量のシリコンオイルなどを塗布してください。
- ② 連結コネクタを差し込み、右図のように納めてからコンセント側キャップを押し込んで取り付けます。同様にゴムパッキンがめくれないように注意して取り付けてください。
- ③ 先端のネジを取り付けます。通りにくい場合は千枚通しなどで穴位置を合わせてください。
- ④ 最後にゴム栓を押し込んで取り付けます。※ゴム栓の紛失に注意してください。



製品に異常が感じられる場合はお買い求めの販売店または弊社までご連絡ください。

発売元 株式会社 **ハタヤリミテッド** 製造元 株式会社 **畑屋製作所**

顧客サービスデスク フリーダイヤル 0120-686-888 (ホームページ) <http://www.hataya.jp>

HATAYA

屋外用連結式20W蛍光灯ライト

レンカライト

FP-5 FP-10 型

取扱説明書

この度は、レンカライトをお買い上げいただき誠にありがとうございました。本製品のご使用には必ず本説明書をお読みいただき正しくお使いください。



蛍光灯
20
ワット



防雨型

【安全上のご注意】

重要

本説明書は製品を安全に正しくお使いいただき、お使いになる人や他の人への危害や財産への損害を未然に防止するために、必ずお守りいただくことを以下の通り表示しております。表示の内容をよくご理解してから本文をお読みください。

⚠ 警告

この表示を無視して誤った取扱いをすると、人が死亡または重傷を負う可能性が想定される内容を示しています。

⚠ 注意

この表示を無視して誤った取扱いをすると、人が障害を負う可能性が想定される内容、および物的損害のみの発生が想定される内容を示しています。



この記号は、禁止行為であることを示しています。



この記号は、行為を強制したり指示する内容を示しています。

保管用

B046

警告

- ⊘ 本製品は防雨型です。絶対に水中では使用しない。故障・感電の原因になります。
- ⊘ 屋外で使用する時は防雨型コンセントに接続して使用すること。故障・感電の原因になります。
- ⊘ ガスが発生する場所や可燃物の近くでは絶対に使用しない。火災・故障の原因になります。
- ⊘ 電線の被覆に傷がついたまま使わない。感電・火災の原因になります。
- ⊘ 周囲温度は5℃～40℃の範囲で使用する。冷凍室や極端に高温の作業場所等では不点灯・立ち消えの原因となるので使用しない。
- ⊘ 本製品は屋外用ですが、電源コードは直接水がかかったり、踏みつけたりしないように設置して使用すること。
- ⊘ ランプの交換は必ずプラグを電源から抜いて冷却してから行うこと。やけどの原因になります。
- ⊘ 本製品は仮設作業用です。施設照明用途には使用しない。

注意

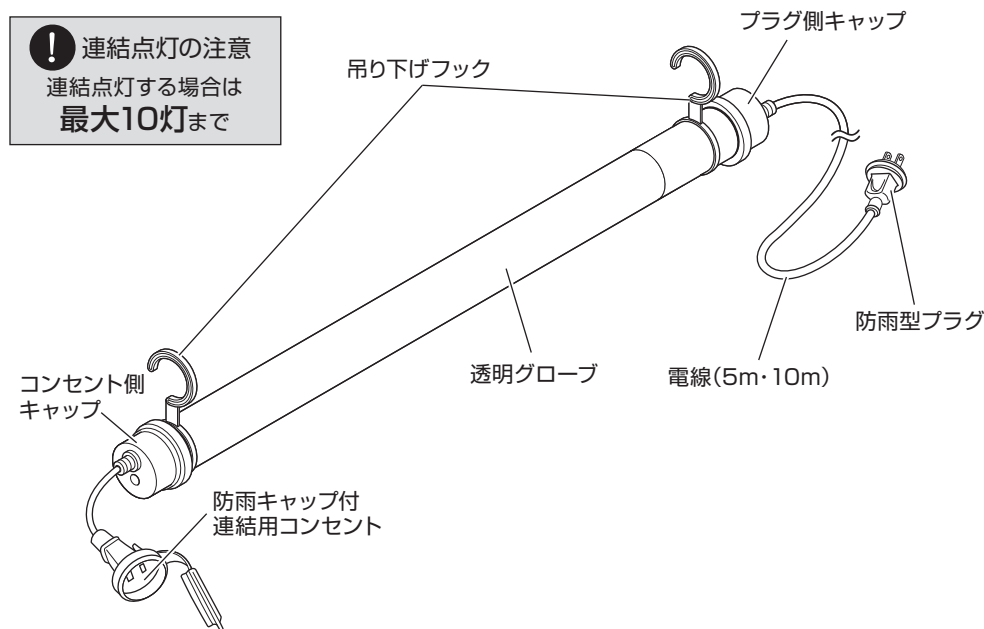
- ⊘ 本製品の連結点灯は10灯まで。それ以上の連結点灯をしない。立ち消え、点灯の不安定、短寿命の原因になります。
- ⊘ 電源電圧は100Vの±6%の範囲内(94～106V)で使用する。立ち消え、点灯の不安定、短寿命の原因になります。
- ⊘ 先端コンセントは本製品連結点灯電源用です。万一臨時の別電源としてご使用の場合は、以下の条件をお守りください。
- ⊘ 鉄粉・切削油・切削屑・溶接火花・油脂等がかかる所で使用しない。火災・故障の原因になります。

ランプ点灯時 **5A** まで (連結点灯時)

※許容電流を守り、連続使用しないこと。
※雨天時、屋外で別電源として使用される場合は必ず防水型プラグ付の器具を使用すること。

- ⊘ 分解・改造しない。感電・けがの原因になります。
- ⊘ 落したり、ぶつかけたり、強い衝撃を与えない。故障の原因になります。
- ⊘ シンナー等揮発性の薬品で本製品を拭かない。変質の原因になります。
- ⊘ 入力電圧は安定したAC100V電源を使用すること。非インバーター式発電機を電源として使用しない。電圧変動が大きい発電機は故障の原因になります。

【各部名称】



【仕様】

| 型式 | 電線仕様 | | 照明装置 | 定格 | 摘要 | 質量(kg) |
|-----------------|-------------|-----------------|--------------------------|-----------------------|-------------------------|--------|
| | 長さ(m) | 種別・太さ(mm)・心数(C) | | | | |
| FP-5 | 5 | VCT 0.75 × 2 | インバーター内蔵 20W直管形蛍光ランプ付 | 20W・100V 50/60Hz兼用 | ①連結用コンセント付 回二重絶縁 屋外用 | 1.18 |
| FP-10 | 10 | | | | | 1.66 |
| ●交換球 | | | | | | |
| FL20SS-N | 20W直管形蛍光ランプ | | 20W・100V 50/60Hz兼用 | - | | 0.12 |

※仕様は品質向上のため、予告なしに変更する場合があります。

【使用方法】

- 電源プラグをコンセントに差し込んでください。
本製品は点灯スイッチはついておりませんので、そのまま正常に点灯するかどうか確認してください。
- 定期的に本体、コード、ランプの点検を行ってください。

⊘ 本製品はハンドランプではありませんので、引っ掛けるなど固定してご使用ください。