

## LK-10L型

### 取扱説明書

この度は、軽便LEDランプをお買い上げいただき誠にありがとうございました。  
ご使用前には必ず本説明書をお読みいただき正しくお使いください。

### 【安全上のご注意】

#### 重要

本説明書は製品を安全に正しくお使いいただき、あなたや他の人への危害や財産への損害を未然に防止するために、必ずお守りいただくことを右の通り表示しております。表示の内容をよくご理解してから本文をお読みください。

#### ⚠警告

この表示を無視して誤った取扱いをすると、人が死亡または重傷を負う可能性が想定される内容を示しています。

#### ⚠注意

この表示を無視して誤った取扱いをすると、人が障害を負う可能性が想定される内容、および物的損害のみの発生が想定される内容を示しています。



この記号は、禁止行為であることを示しています。



この記号は、行為を強制したり指示する内容を示しています。

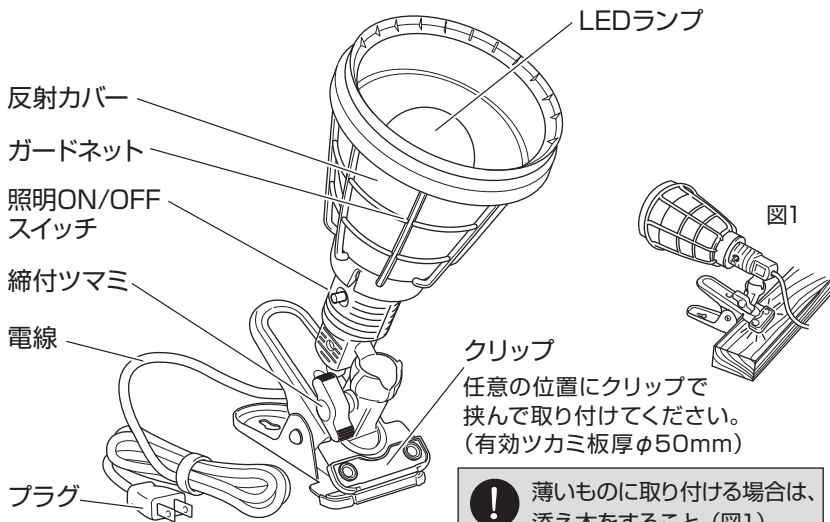
#### ⚠警告

- ⊘ 本製品は屋内型です。水がかかったり、多湿な場所で使用しない。  
故障・感電の原因になります。
- ⊘ ガスが発生する場所や可燃物の近くでは絶対に使用しない。  
火災・故障の原因になります。
- ⊘ 鉄粉・切削油・切削屑・溶接火花・油脂等がかかる所で使用しない。  
火災・故障の原因になります。
- ⊘ 点灯中LEDを直視しない。また人の目に向けない。  
めまいや気分が悪くなったり、目に障害が現れる原因になります。
- ⊘ 電線の被覆に傷がついたまま使用しない。  
感電・火災の原因になります。

#### ⚠注意

- ⊘ 電線を無理に引っ張らない! 踏まない! 重量物をのせない!  
火災・感電・断線の原因になります。
- ⊘ 電線を油脂、アルコール、溶剤、薬品等に触れさせない。  
外皮が浸食され、感電・故障の原因になります。
- ⚠ 入力電圧は安定したAC100V電源を使用し、発電機を使用する場合はインバーター式を使用すること。  
非インバーター式など電圧変動が大きい発電機は故障の原因になります。
- ⚠ 電源電圧は100Vの±10%の範囲内(90~110V)で使用すること。  
立ち消え、点灯の不安定、短寿命の原因になります。
- ⊘ 分解・改造しない  
感電・けがの原因になります。
- ⚠ クリップで取り付ける際は確実にはさむこと。  
落下の原因になります。
- ⊘ 落したり、ぶついたり、強い衝撃を与えない。  
故障の原因になります。

### 【各部名称】



任意の位置にクリップで挟んで取り付けてください。  
(有効ツカミ板厚φ50mm)

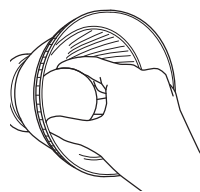


薄いものに取り付ける場合は、添え木をすること。(図1)  
落下の原因となり危険です。

### 【LEDランプの取り付け及びご注意】

#### ●ランプの取り付け

全品点灯検査を行っておりますが、輸送中にランプが緩んで点灯しない場合があります。万一点灯しない場合はランプを締め直してください。  
ランプ口金がソケットに接触して回転が重くなったら締め付けを止めてください。



ランプは強く締め付けるとソケット部の破損の原因となります。

- LED光源にはばらつきがあるため、LED光源毎に発光色・明るさが若干異なる場合があります。
- 非インバーター式発電機やDC-ACインバーターを電源として使用すると点灯が不安定になったり、雑音が入る場合があります、または故障の原因となる恐れがありますので使用しないでください。

#### ■仕様表

型式	電線仕様		照明装置	定格	摘要	質量(kg)
	長さ(m)	種別・太さ(mm)・心数(C)				
LK-10L	5	VCTFK0.75 × 2	10W電球形LEDランプ(LDA10L-G270)	100V・10W 50/60Hz	屋内用	0.82

※仕様は品質向上のため、予告なしに変更する場合があります。

●製品に異常が感じられる場合はお買い求めの販売店または弊社までご連絡ください。

発売元 **株式会社ハタヤリミテッド** 顧客サービスデスク 0120-686-888 (通話料無料)

製造元 **株式会社畑屋製作所** ホームページ <http://www.hataya.jp>