

【ご使用方法】

1

②回してロック

①挿し込む

電源ケーブルのコネクターを本体に接続し、プラグを電源に挿し込みます。

2

電源パイロットランプが点灯します。(照明スイッチがOFFでも点灯します)

3

上部灯用

主LED灯用

ON

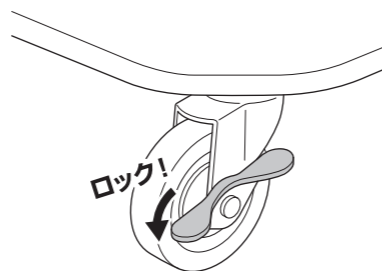
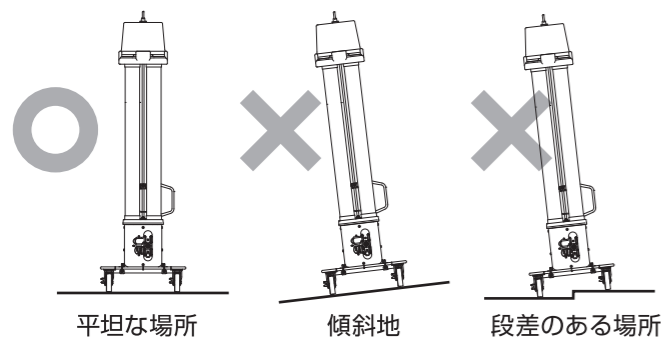
OFF

照明スイッチをONにすると点灯します。(上)上部灯用 (下)主LED灯用

●設置について

安定の良い平坦な場所に垂直に設置してください。

必ずキャスターのストッパーをかけて使用してください。(2輪)

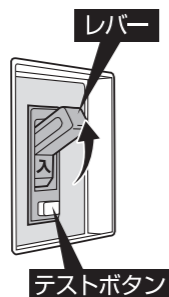


【漏電遮断器について】

❗ 漏電遮断器の動作テストは必ず行ってください。

動作テストの方法

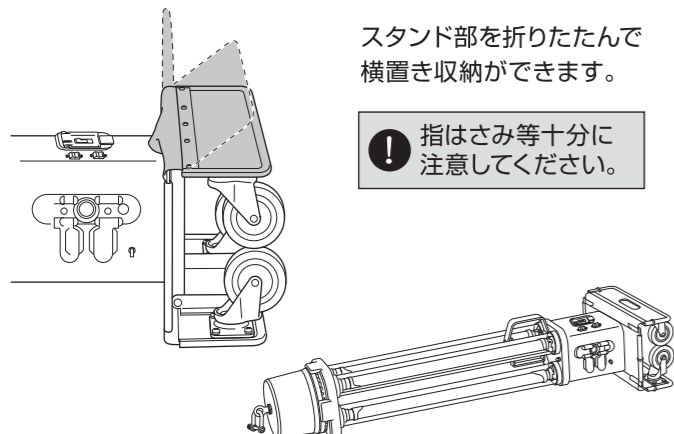
- ① 本製品を電源に接続してください。
- ② 漏電遮断器のレバーを「入」にしてください。
- ③ 灰色の「テストボタン」を押してください。
- ④ 漏電遮断器のレバーが「切」になったら、漏電遮断器は正常に作動します。



仕様

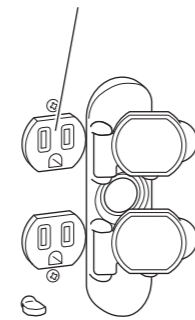
定格/2P 100/200V兼用 15A
漏電感度電流/15mA
高速形/衝撃波不動作形

【折りたたみ式スタンドについて】



【連結点灯について】

連結点灯・補助電源用コンセント



本製品の連結点灯

10灯まで

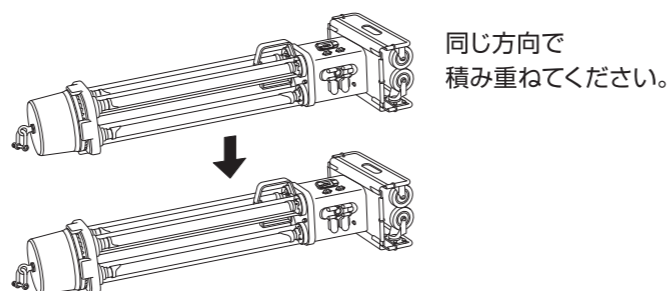
それ以上の連結点灯をしない。
※他照明や電気製品を補助電源として当機のコンセントより使用した場合は除く

補助電源として使用する場合

本製品の消費電力を含めて

合計15A (1500W) 以下
でご利用ください。

【段積みについて】



❗ 本製品の段積みは**3段**まで。
現場の状態に応じて安全対策をとってください

【LEDランプの交換方法】

- ❗ LEDランプの交換は必ずプラグを電源から抜いて、冷却してから行ってください。
- ❗ LEDランプの交換・取り付けは必ず電気工事に従事された方が行ってください。

1

アイボルトをドライバーなどを使用して、外します。

アイボルト

平座金

パッキン

2

上部灯を持ち上げてコネクターを外し、上部灯を本体から取り外します。

破損等によるグローブカバーの交換は可能です。(別途お求めください。)

グローブカバー

3

カラー

ナット

バネ座金

ボルトカラー

平座金

①プロテクターゴム

②上部プレート

③グローブホルダー

左図の通りに部品を外します。

4

交換するLEDランプが付いているグローブパイプを抜き取ります。

❗ 天井が低い場合は横に寝かして、安定の良い場所で交換を行ってください。

5

スポンジクッション

バンド

ランプを固定しているバンド(1ヶ所)を取り外します。

❗ 交換後、バンドは元の位置に取り付けてください。(スポンジクッション部)

6

LEDランプを時計回りまたは半時計回りに90度回すと、切り欠き部から取り出せます。

7

新しいLEDランプを取り付けます。逆の手順で取り付けて、交換完了です。(取付に関しては下記ご参照)

先端側

口金ソケットを押しながら、ランプを装着します。

根元側

「L」と「N」の文字が印刷されている方を根元側にしてください。
※逆に取り付けると点灯しません。

●上部灯の取り付けに関するご注意

1 下記手順によって上部灯の取り付けを行ってください。

【手順1】

①グローブホルダーにグローブをはめます。
※レール先端部が4ヶ所から出ているか確認してください。

【手順2】

上部プレートをはめて、2ヶ所の穴からリード電線を通してください。

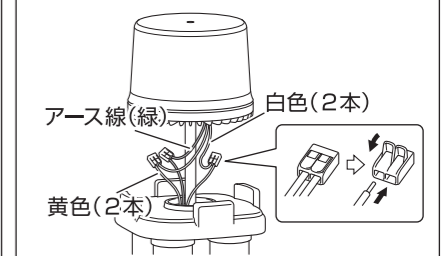
【手順3】

プロテクターゴムをはめます。
※中心部から3本のリード電線を出してください。

【手順4】

LEDランプの交換方法**3**をご参照の上、カラー式を取り付けてください。

2 白と黄色の線及び緑の線同士を接続してください。緑はアース線です。(白と黄色の2極の極性はありません。)



❗ ●コネクターの接続を誤ると、短絡や漏電のおそれがありますので、接続は確実に行ってください。
●接続したリード電線を上部灯でつぶしたり、挟み込まないように、十分にご注意してください。