

# K-STAND LIGHT

HATAYA

屋内用



これは手軽で使いやすい!

## ケイ・スタンドライト

低温・高輝度! 高効率ミラーで光を反射!  
熱くならない軽量蛍光灯スタンドライトで安心・快適作業を…。



# HATAYA K-STAND LIGHT

ケイスタンドライト

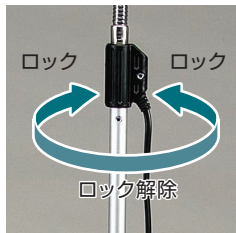
手元が暗い、あかりがほしい…。  
そんなとき「便利」に使える蛍光灯スタンドです。

## 特長

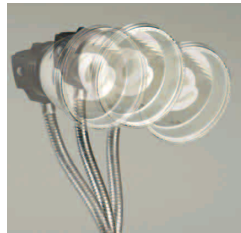
- 省エネで高熱が発生しない18W蛍光灯
- 高さ990mm~1,480mmまで伸び、広範囲を照明。
- 高さ調整は簡単なツイストロック方式
- 安定感のある五脚ベース(裏側におもり付)
- フレキシブルパイプで照明方向が自由自在
- アルミ製ミラー付、本体は耐熱性ボディ
- 照明ON・OFFスイッチ付
- ランプを保護する樹脂製防塵レンズ付



●省エネで明るい  
18W蛍光灯



●高さ調整はツイストロック方式で左右に回せばフリーまたはロックします。



●フレキシブルパイプで照射方向が自由です。



●倒れにくい五脚ベース

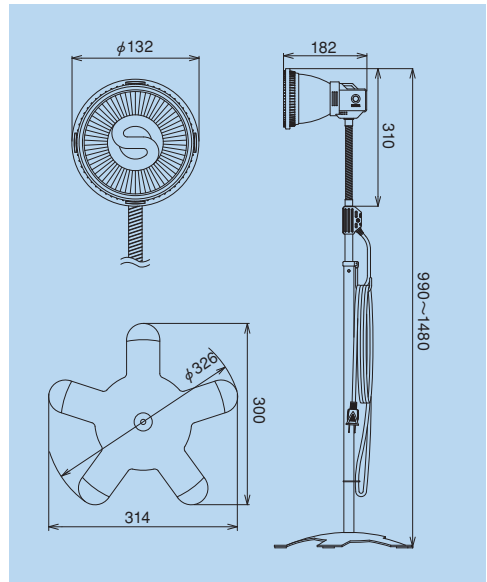
## 交換球



インバーター内蔵  
18W電球形蛍光ランプ  
**HLX-18N**

コンパクトで明るい18W蛍光灯。  
熱くならず、しかも省エネです。

## 寸法図



- 高さは片手で簡単に調整できます。

## 仕様表

HATAYA JANコード 49-30510

型式	照明装置	電線仕様		定格周波数(Hz)	定格電圧(V)	質量(kg)	梱包(台)	標準価格(円)	JANコード
		長さ(m)	種別・太さ(mm)・心数(C)						
<b>MFT-18</b>	インバーター内蔵18W電球形蛍光ランプ付	5	VCTFK 0.75 × 2	50/60兼用	100V	2.65	1	19,000	32130-1
交換球									
<b>HLX-18N</b>	インバーター内蔵18W電球形蛍光ランプ			50/60兼用	100V	0.095	10	1,520	10166-8

※使用電源は一般商用電源またはそれに準ずる電源をご使用ください。



安全に関するご注意

ご使用前に、取り扱い説明書をよくお読みいただいた上で、正しくお取り扱いください。

※仕様は品質向上のため、予告なしに変更する場合があります。※上記価格に消費税は含まれておりません。

## 株式会社ハタヤリミテッド 株式会社 畑屋製作所

ハタヤリミテッド本社/名古屋市中区大須四丁目10番90号 〒460-0011 TEL(052)261-3821(代)

畑屋製作所本社工場/名古屋瑞穂区浮島町12番24号 〒467-0854 TEL(052)692-7211(代)

岐阜工場/岐阜県瑞穂市十八条586番3 〒501-0314 TEL(058)328-5700(代)

●東京支店 ●名古屋支店 ●大阪支店 ●福岡支店

●札幌営業所 ●仙台営業所 ●東京南営業所 ●北関東営業所

●三条営業所 ●広島営業所 ●岐阜物流センター

■関連会社(オートルール製造)

## ハタヤオーケーエス株式会社

東京都大田区昭和島一丁目1番5号 〒143-0004

顧客サービスデスク フリーダイヤル ☎0120-686-888

ホームページ <http://www.hataya.jp>