

RAINPROOF TYPE MULTI TEMOTE REEL

HATAYA

屋外用



必要な場所に“コンセントだけ”を持って行ける

屋外用 マルチテモートリール



引き出しコンセント ㊦ ×3に加え
ドラム本体にもコンセント ㊦ ×2を
装備したマルチタイプ

雨中でも安心の屋外用防雨型



高所や手狭な現場などで、コンセントだけを 手元まで持って行ける「テモートリール®」。 防雨型なので雨中や水がかかる場所でも安心です。

引き出しコンセントからリール本体まで万全を期した安心設計・完全防雨仕様。
雨や水がかかっても心配なく、安全で効率的に作業ができます。



27
メートル

一次側
+3
メートル



■主な特長

**引き出しコンセントに加え
ドラム本体にもコンセントを
装備したマルチタイプ**

充電部は完全防雨構造
独自の密封構造でコンセント配電部への水の浸入を防ぐので、屋外でも安心して使用できます。



防水カバー付漏電遮断器
使い過ぎも感知する過負荷付漏電遮断器付。使用状態をすぐに確認できる前面設置です。

本体コンセント防雨キャップ
コンセント内部への水やホコリの浸入を防ぎます。

ニュートビプラグ
防雨型2P / 2P接地付コンセントのどちらにもピッタリはまります。



ネームプレート付
社名・住所・購入年月日を記載したり、持込み許可ラベルが貼れる便利なプレートです。

**寝かしても使える
安定フレーム構造**
うつ伏せにしても使用でき、よりスムーズに引き出せます。



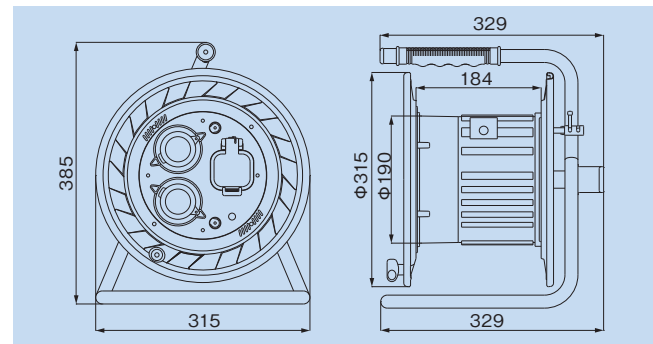
**二次側防雨型
トリプルコンセント**
引き出しコンセントは防雨キャップ付の防雨仕様です。通電確認ができるパイロットランプ付。



一次側コードラック
一次側電線をスッキリ収納できます。



■寸法図



■仕様表

型 式	電線仕様		コンセント仕様		パイロットランプ	漏電遮断器	質量 (kg)	梱包 (台)	標準価格 (円)	JANコード
	長さ(m)	種別・太さ(mm)・心数(C)	定 格	形状×個数						
BWM-130K	一次側3 + 二次側27	VCTソフトムケーブル 2.0 × 3	2P・15A・125V 接地付	本 体 ①×2 二次側 ②×3	●	過負荷付	9.7	1	59,400 [税込]	20831-2

※上記機種種の定格電流は5Aです。●円盤 / 鉄板製 ●ブレーキストッパー付

HATAYA JANコード 49-30510



安全にご使用いただくために、接続する機器、器具のプラグは防雨型プラグを使用してください。ご使用の前に、取扱説明文をよくお読みいただいた上で、正しくお取り扱いください。

※仕様は品質向上のため、予告なしに変更する場合があります。

株式会社ハタヤリミテッド 株式会社 畑屋製作所

ハタヤリミテッド本社 / 〒460-0011 名古屋市中区大須四丁目10番90号 TEL (052) 261-3821 (代)

畑屋製作所本社工場 / 〒467-0854 名古屋市長春区浮島町12番24号 TEL (052) 692-7211 (代)

岐阜工場 / 〒501-0314 岐阜県瑞穂市十八条586番3 TEL (058) 328-5700 (代)

●東京支社 ●大阪支社 ●仙台支社 ●北関東支社 ●新潟支社

●名古屋支社 ●広島支社 ●福岡支社 ●岐阜物流センター

■関連会社

ハタヤオーケーエス株式会社 〒143-0004 東京都大田区昭和島一丁目1番5号

松栄興産 株式会社 〒467-0854 名古屋市長春区浮島町12番24号

