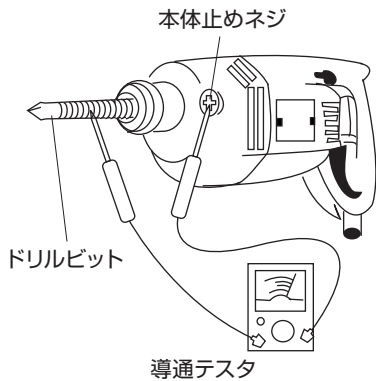


## メタセンアダプターマニュアル

メタルセンサーリールに二重絶縁工具を接続して使用する場合には、単に電動工具を接続しただけではメタルセンサー機能(金属感知機能)が働かないことがあります。ご使用になる電動工具が二重絶縁工具(回マークが付いた電動工具)の場合には、本書に従い電動工具とメタルセンサーリール間を専用のメタセンアダプター(別売)を使用して接続してください。接続方法は、電動工具のメーカー及び型式によって異なり、必要となるメタセンアダプターも異なります。本書を良くお読みの上、ご使用になる電動工具に適合するメタセンアダプターをご購入の上、正しくご使用ください。

図1



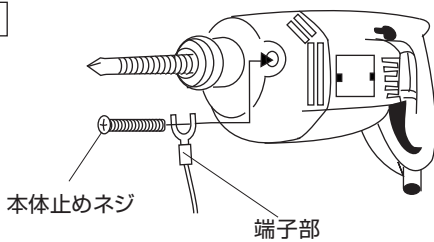
### 手順1 導通チェック

ドリルビットと本体を止めているネジ・ボルト等(以下「本体止めネジ」と記す)間の導通を導通テスト等を使用して調べてください。(図1)

ドリルビットと本体止めネジに導通が有る場合には『手順2:本体に導通が有るタイプの場合』に従ってください。導通が無い場合には『手順3:本体に導通が無いタイプの場合』に従ってください。また、メタセンアダプター取付後は『手順4:動作チェック』に従って動作の確認をしてください。

※ネジ・ボルト等表面の塗装・錆等により導通が取りにくくなっている場合があります。ネジ・ボルト等表面の塗装・錆を取り除いた上、導通を確認してください。

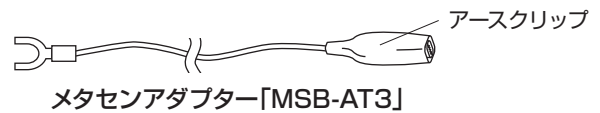
図3



### 手順2 本体に導通が有るタイプの場合

●電動工具本体表面が金属製のものに多く見られるタイプでメタセンアダプター「MSB-AT3」が必要となります。

図2



- ①ドリルビットを電動工具本体に装着し、ドリルビットと導通のある本体止めネジ・ボルト等を探してください。
- ②本体止めネジを緩めてメタセンアダプター「MSB-AT3」の端子部を共締めしてください。(図3)
- ③ドリルビットとアースクリップ間の導通を確認してください。

●ボッシュ製品のように電動工具の本体ネジが奥まった所にある場合には、メタセンアダプター「MSB-AB3」が必要となります。

図5

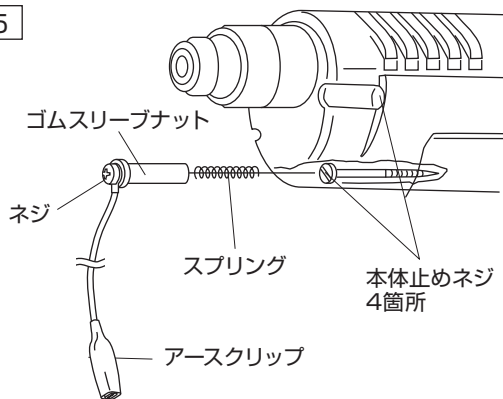
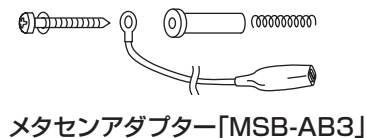


図4



- ①電動工具本体に4箇所ある本体止めネジの穴のいずれか1箇所に中にある本体止めネジに接触するようにメタセンアダプター「MSB-AB3」のスプリングを挿入してください。
- ②スプリングの上からアースクリップ・ネジを組み付けた状態のままゴムスリーブナットを一杯に押し込んでください。
- ③ネジをドライバーで締め込んでください。ゴムスリーブナットが膨らみメタセンアダプターが固定されます。(図5)
- ④ドリルビットを装着し、ドリルビットとアースクリップ間の導通を確認してください。

### 対応機種

#### ボッシュ製SDSプラスハンマードリル

- GBH2-22SRE
- GBH2SE
- GBH2-24DSE
- GAH350SRE
- GBH2-24DSR
- GBH4DFE
- GBH2-24DFR
- GAH500DSE

(旧GBH2/22E, GBH2/20S型)

上記以外の機種につきましては、手順に従い適合するメタセンアダプターをご使用ください。

図7

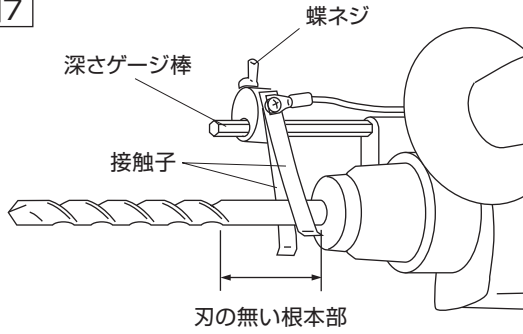
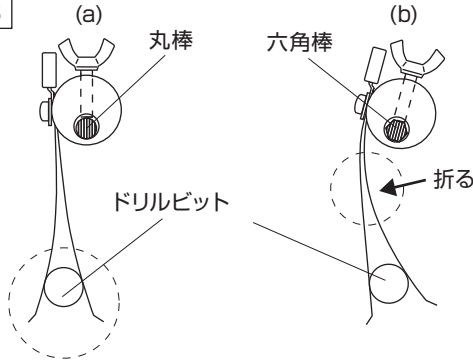


図8



接触子がドリルビットに均等に当たるようにアダプターの位置を調整する。

接触子がドリルビットに均等に当たるように接触子を2枚とも折り曲げて調整する。

図9

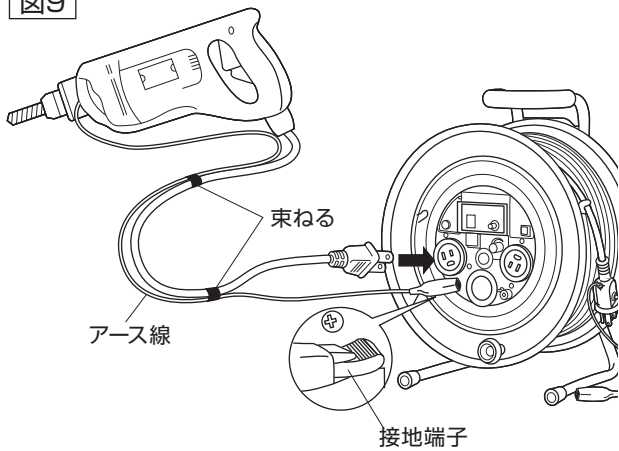
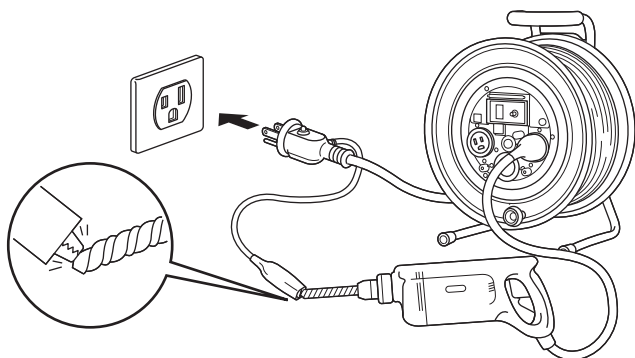


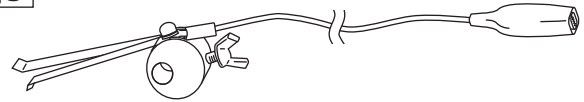
図10



### 手順3 本体に導通が無いタイプの場合

●メタセンアダプター「MSB-AS3」が必要となります。

図6



メタセンアダプター「MSB-AS3」

①接触子がドリルビットを挟み込むようにメタセンアダプター「MSB-AS3」を電動工具に装備されている深さゲージ棒に取付けてください。(注意)接触子はドリルビットの根本部、刃が形成されていない平らな部分に取付けてください。(図7)

②接触子がドリルビットに均等に接触するようにメタセンアダプターの取付け方向を調整し、蝶ネジで固定してください。(図8-(a))深さゲージが六角棒の場合は、接触子を2枚とも折り曲げて調整してください。(図8-(b))

③ドリルビットを回転させて接触子とドリルビットとの接触に偏りがないか確認してください。またドリルビットとアースクリップ間の導通を確認してください。

※接触子は消耗品です。定期的な点検を行い、摩耗が激しい場合には交換してください。

### 手順4 動作チェック

メタセンアダプターを取付けたら、メタルセンサー機能(金属感知機能)が働くことを確認してください。

①メタセンアダプターの先端のアースクリップでメタルセンサーリールの接地端子を挟んで接続してください。(図9)

②電動工具のプラグをメタルセンサーリールのコンセントに接続してください。

③作業の支障にならないようにアース線と電動工具の電源コードをビニールテープ・結束バンド等で束ねてください。(図9)

④メタルセンサーリールを接地付コンセントより電源を取り、電動工具のドリルビットをメタルセンサーリールのプラグのクリップ金属部に触れさせてブザーが鳴り、電源が切れることを確認してください。(図10)

※メタルセンサーリールの詳しい使用方法は、メタルセンサーリール本体に付属の「メタルセンサーリール取扱説明書」をお読みください。

**MSB-AT3** 標準価格 900円  
**MSB-AB3** 標準価格 2,000円  
**MSB-AS3** 標準価格 4,000円