

# HATAYA

since 1918

名古屋コーチンのひよこプリン なごや名物



## ぴよりん がコードリールになった!

©2011 JRTFS

# ぴよりんオートマッキー

使う時だけ  
コードを出して  
使わない時は  
巻き取って収納!

本体カラーは「ぴよりん」らしさを再現した専用色をプラス!  
ベースモデルの「オートマッキー」は1985年発売以降、約10万台を販売している人気モデルです!

屋内用

コンセント  
差し込み  
**2**個口

コードを全て  
延ばして合計  
**1000W**  
まで

電線長

**5m**

耐熱ゴムコード

MADE IN  
安心の日本製  
JAPAN

ぴよりんとは… 名古屋コーチンの卵を使ったひよこ型スイーツで名古屋の可愛い新名物です!



©2011 JRTFS

ジェイアール東海フードサービス許諾済

屋内用コードリール **自動巻**

# ぴよりんオートマッキー

使う時だけコードを出して  
使わない時は巻き取って収納できる  
ちょっとした時に便利な屋内用コードリールです。

ワンタッチで収納!「自動巻き取り」タイプ



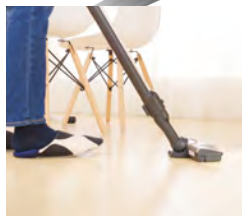
使う時は、コードは引き出して、  
使い終わったら、ツمامミを引くと  
スルスルと自動でコードを  
巻き取ります。



## ぴよりん専用パッケージ



PC作業時の電源として



家電の電源延長用として

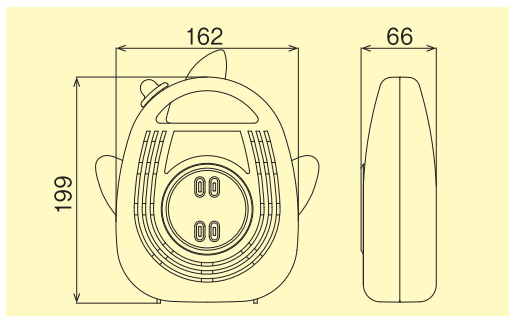
合計最大  
**1000W**まで  
(コードを全長引き出して)



危険なコードの溶解・焼損を防ぐ  
温度センサーを内蔵しています。

万一、コードの異常な温度上昇を感知した場合には、  
70℃前後でコンセントへの電源の供給をストップ  
させる機能がついています。

### ■寸法図(本体)



### ■製品仕様

型式 **AM-051PY**

オープン価格

JANコード 49-30510-60660-6

電線仕様 / 耐熱ゴムコード1.25mm<sup>2</sup>×2C×5m  
(許容電流:10A)

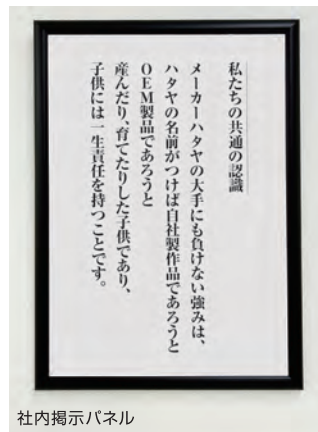
製品定格 / 125V・7A

コンセント形状 / ㊦×2

寸法 / W162×H199×D66mm

質量 / 0.8kg

梱包 / 6台 発送単位 / 6台



社内掲示パネル



安全に関するご注意

ご使用の前に、取り扱い説明文をよくお読みいただいた上で、  
正しくお取り扱いください。

※記載の製品は開発中のため、多少仕様変更する場合があります。予めご了承ください。

## 株式会社ハタヤリミテッド 株式会社 畑屋製作所

ハタヤリミテッド本社 / 〒460-0011 名古屋市中区大須四丁目10番90号 TEL(052)261-3821(代)

畑屋製作所本社工場 / 〒467-0854 名古屋市長久寺区浮島町12番24号 TEL(052)692-7211(代)

岐阜工場 / 〒501-0314 岐阜県瑞穂市十八条586番3 TEL(058)328-5700(代)

●東京支社 ●大阪支社 ●仙台支社 ●北関東支社 ●新潟支社

●名古屋支社 ●広島支社 ●福岡支社 ●岐阜物流センター

■関連会社

ハタヤオーケーエス株式会社 〒143-0004 東京都大田区昭和島一丁目1番5号

松栄興産 株式会社 〒467-0854 名古屋市長久寺区浮島町12番24号



顧客サービスデスク **0120-686-888** (通話料無料) ホームページ <https://www.hataya.jp>