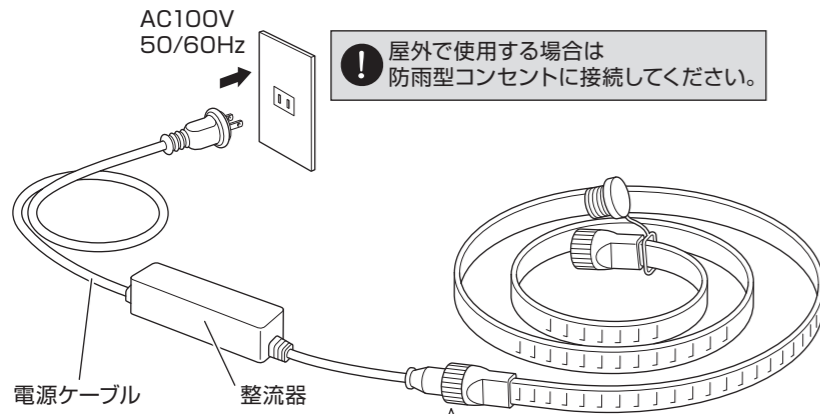
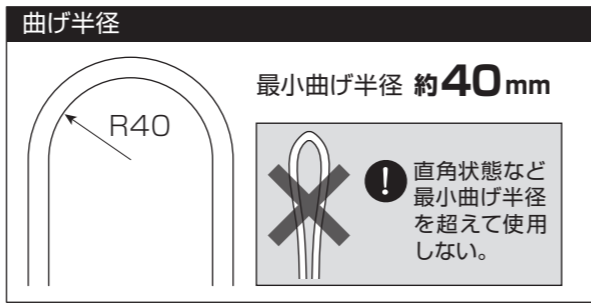


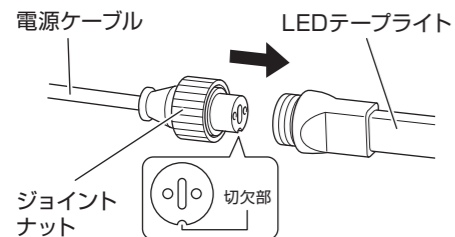
【ご使用方法】



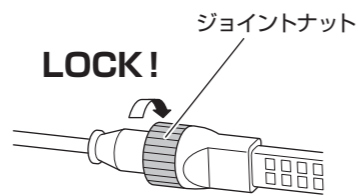
LEDテープライトに電源ケーブルをしっかりと取り付けコンセントにプラグを確実に挿し込んでください。



①切欠部の形状に合わせてはめ込みます。



②ジョイントナットを右方向に回して、しっかりと締め付けてください。



！接続部の挿し込み方向に注意してください。

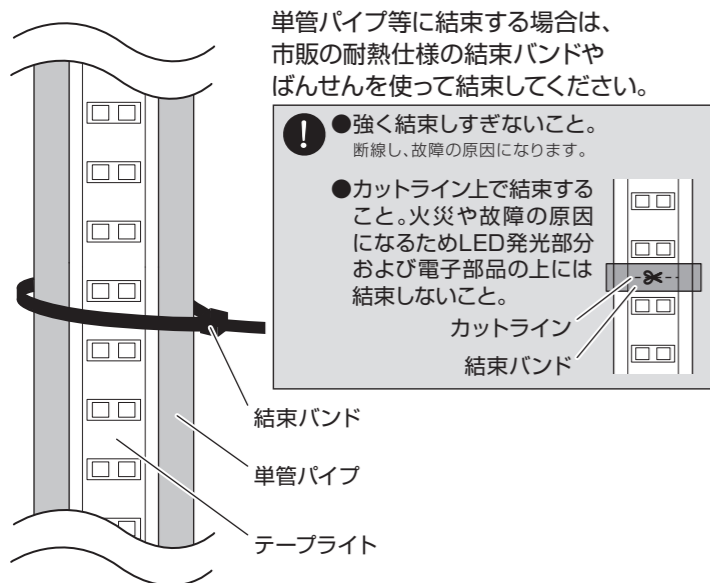
！連結を外す場合はジョイントナットを最後まで回して抜いてください。途中で強引に抜くと破損の原因になります。

汚れた場合

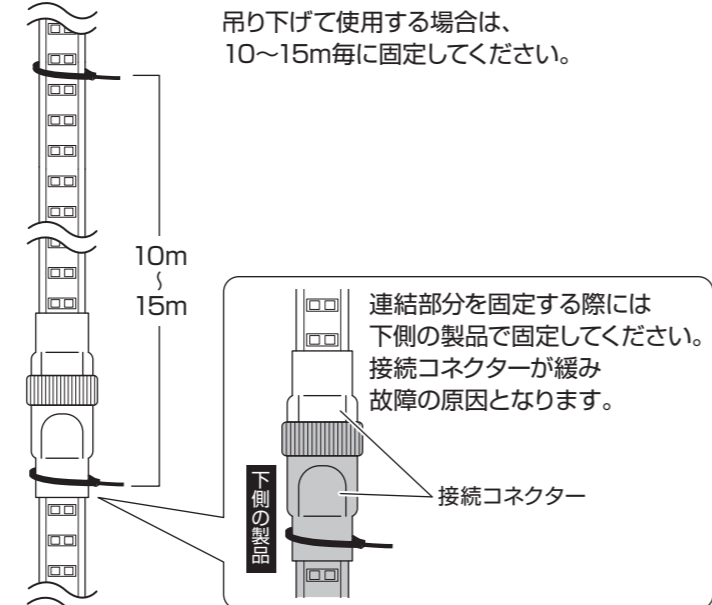
中性洗剤を浸した柔らかい布をよく絞ってから拭き取ってください。拭き取った後、洗剤が残らないように乾いた布で仕上げてください。

！シンナー等揮発性の薬品は使用しない。変質の原因になります。

単管パイプ等に結束する場合



吊り下げて使用する場合



【連結点灯について】

長短を組み合わせて、長さを自在に調整できます。

①切欠部の形状に合わせてはめ込みます。

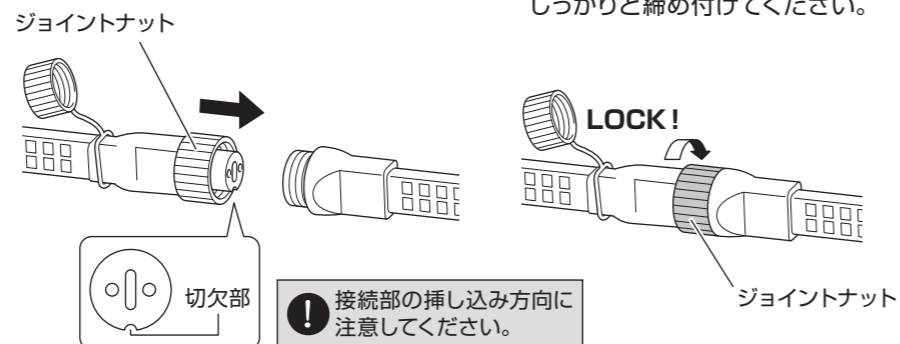
②ジョイントナットを右方向に回してしっかりと締め付けてください。

連結点灯

最大 **50m** まで

※連結点灯は組み合わせは自由ですが合計50mを超えないよう行ってください。

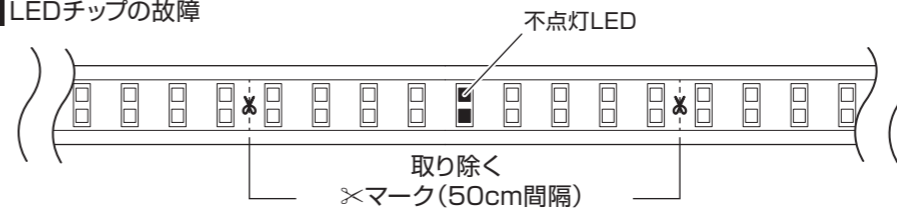
！連結点灯した場合、整流器部が高温になりますので、ご注意ください。



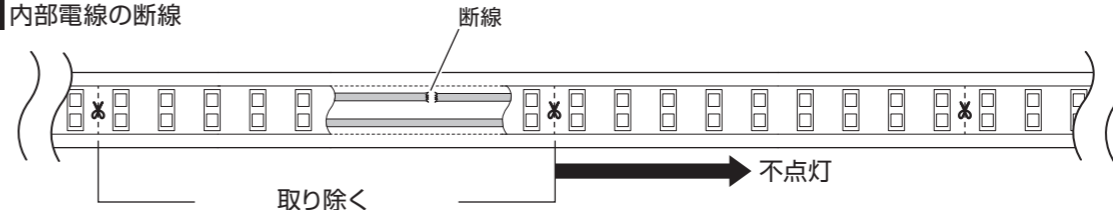
【補修方法について】

故障によりLEDの一部が不点灯の場合、✕マーク(50cm毎)で切断し、専用補修キット(オプション)を使用して補修することができます。

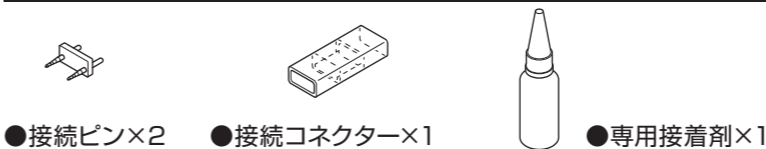
例1 LEDチップの故障



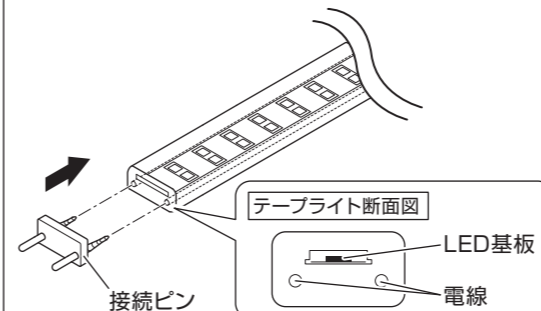
例2 内部電線の断線



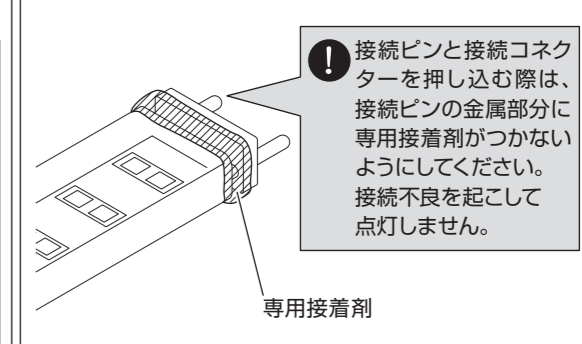
専用補修キット(オプション) 型式/LTP-RP



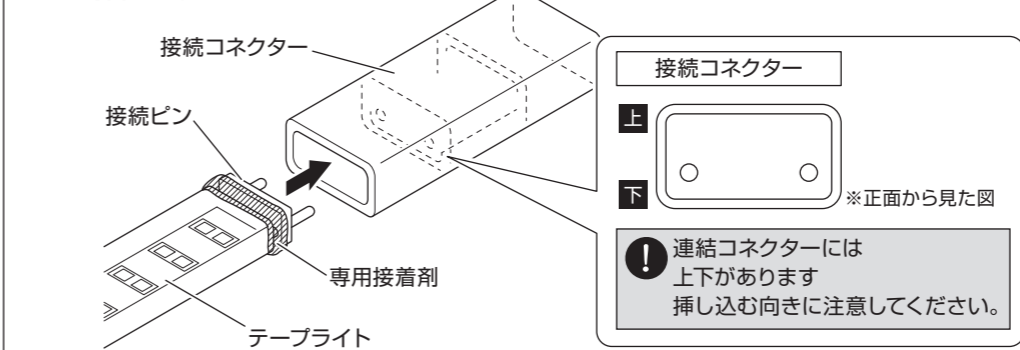
1 テープライトの切断面の電線に接続ピンの先が尖っている方を電線にしっかりと押し込みます。連結する側も同様に接続ピンをしっかりと押し込んでください。



2 テープライトの切断面と接続ピンのすき間を埋めるようにしっかりと専用接着剤を塗ります。

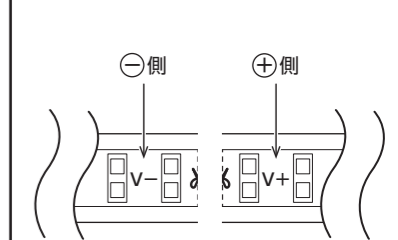


3 テープライトに接続ピンが挿さっている状態で、接続コネクタにしっかりと押し込みます。反対側も同様に押し込んでください。

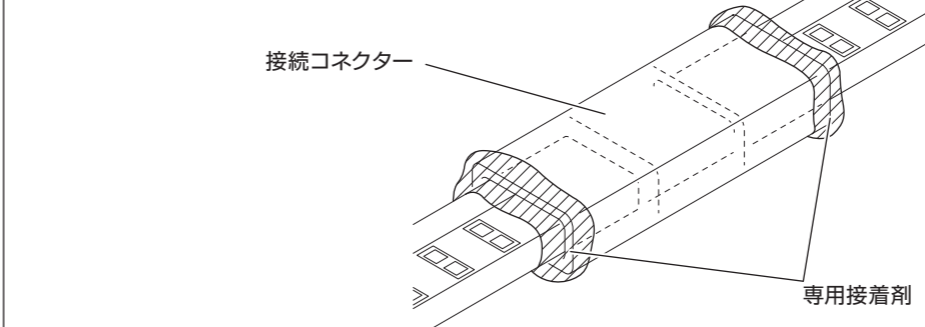


！注意

連結には方向があります。⊖⊕に注意して連結してください。



4 接続コネクタの連結部分(2ヶ所)に、すき間ができないようにしっかりと専用接着剤を塗ります。



完全硬化時間
1時間以上

！発熱、火災の原因となるため、接着後、接続コネクタを曲げたり強い力を加えないでください。