

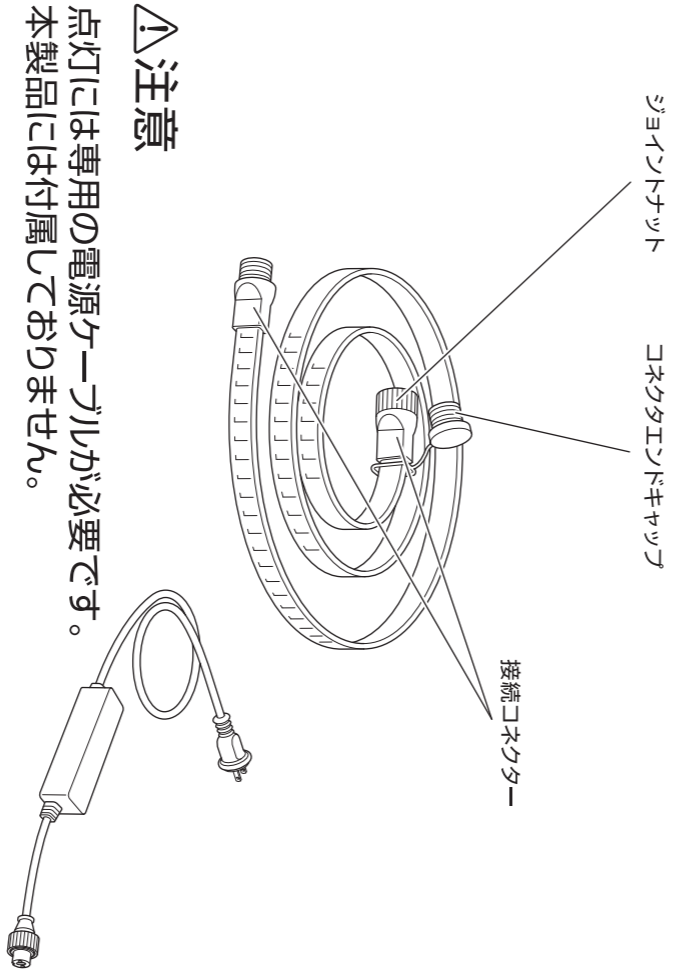
- 本製品は仮設用照明器具です。常設の施設照明用途には使用しない。長期間の常設設置は行わないでください。
- 電線を油脂、アルコール、溶剤、薬品等に触れさせない。外皮が浸食され、感電、故障の原因になります。
- シンナー等揮発性の薬品で本製品を拭かない。変質の原因になります。
- 本製品をねじられたまま使用しないこと。故障の原因になります。
- 電源電圧はAC100Vの±6%の範囲内の安定した電源を使用すること。立ち消え、点灯の不安定、短寿命の原因になります。
- 周囲温度は5℃～40℃の範囲で使用すること。冷庫室や超高温の作業場所等では、点灯し立ち消えの原因になります。

- 乳幼児の手の届かない所で使用してください。けが、事故の原因になります。
- 発電機は安定した電源を使用すること。発電機を使用する場合はインバーター式を使用すること。電圧変動が大きい発電機は故障の原因になります。
- 最大50mまで。それ以上の連結点灯をしない。火災、点灯の不安定、短寿命の原因になります。鉄粉・切削油・切削屑・溶接火花・油脂等がかかる所で使用しない。火災、故障の原因になります。
- 本体に人が乗ったり、物を載せたりしない。転倒、事故の原因になります。
- 点灯中LEDを直視しない。または人に向けない。めまいや気分が悪くなった場合、目に障害が現れる原因になります。
- 濡れた手で使用しない。感電の原因になります。
- 可燃性ガス、燃料など可燃物の近くに使用しない。火災、事故の原因になります。
- 電線の被覆に傷がついたまま使わない。感電、火災の原因になります。
- テーブライト同士が直接触れ合うように重ねたり、重ねたどししない。火災の原因になります。
- 本体に布や紙をかぶせないこと。火災、故障の原因になります。
- 発電機を電源として使用する場合は必ず発電機が起動して安定してから本製品のプラグを発電機に接続してください。発電機始動時の高電圧が本製品にかかり故障の原因となります。
- 吊り下げて使用する場合は、エクスパンドや市販の結束バンドを使用して落下防止の処置を図ること。強風時は、使用を中止すること。器具の破損、けがの原因になります。
- 電線を引っ張らない！踏まない！重畳物を乗せない！断線の原因になります。
- 落としたり、ぶついたり、強い衝撃を与えない。故障の原因になります。
- 本製品の清掃を行う場合は必ず電源を抜くこと。けが、故障の原因になります。
- 分解・改造しない。故障、けがの原因になります。

- 使用状況に応じて点検を行ってください。

- 取扱説明書印刷機 ×1
- LEDテープライト ×1

【梱包内容】



⚠️注意

点灯には専用の電源ケーブルが必要です。本製品には付属しておりません。

【各部名称】

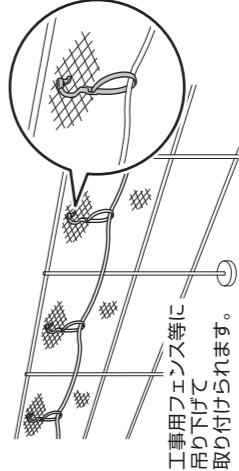
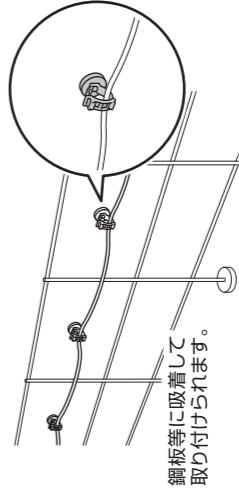
ジャンクションボックス

ケーブルボックス

ジャンクションボックス

【オプション品】

- 電源ケーブル
型式 **LTP-AC** 標準価格 **4,840円**(税込)
[JANコード] 49-30510-35413-2
- 専用補修キット
型式 **RLTP-RP** 標準価格 **1,760円**(税込)
[JANコード] 49-30510-35438-5
- 点滅仕様電源ケーブル
型式 **LTP-ACF** 標準価格 **6,600円**(税込)
[JANコード] 49-30510-35439-2
- 専用防塵カバー
型式 **LTP-14002** 標準価格 **484円**(税込)
[JANコード] 49-30510-35429-3
- マグネットホルダー
型式 **HLD-2M** 標準価格 **1,980円**(税込)
[JANコード] 49-30510-31128-9
- エクスバンド
型式 **DV-38** 標準価格 **363円**(税込)
[ハタヤJANコード] 49-30510-31674-1 赤(R) / 31676-5 黄(Y) / 31677-2 青(B) / 31675-8 緑(G)
※ セットに付属しているエクスバンドの製品色はグレーとなります。



HATAYA

B262

LEDテープライト R

両面発光タイプ / 片面発光タイプ

取扱説明書

この度は、LEDテープライトRをお買い上げいただき誠にありがとうございます。本製品のご使用には必ず本説明書をお読みいただき正しくお使いください。



両面発光タイプ
●消費電力 / 80W ●防塵防水性能 / IP65
●色温度 / 5000K
10メートル ●連結点灯 **5本まで** (合計400W)

片面発光タイプ
●消費電力 / 80W ●防塵防水性能 / IP65
●色温度 / 5000K
10メートル ●連結点灯 **5本まで** (合計400W)

【安全上のご注意】

重要

本説明書は製品を安全に正しくお使いいただき、お使いになる人や他の人への危害や財産への損害を未然に防止するために、必ずお守りいただくことを以下の通り表示しております。表示の内容をよくご理解してから本文をお読みください。

⚠️警告

この表示を無視して誤った取扱いをすると、人が死亡または重傷を負う可能性が想定される内容を示しています。

⚠️注意

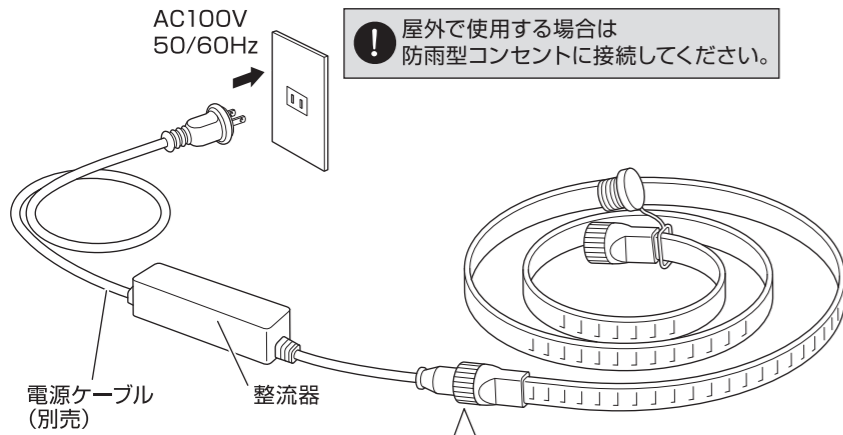
この表示を無視して誤った取扱いをすると、人がけがを負う可能性が想定される内容、および物的損害のみの発生が想定される内容を示しています。

🚫

この記号は、禁止行為であることを示しています。

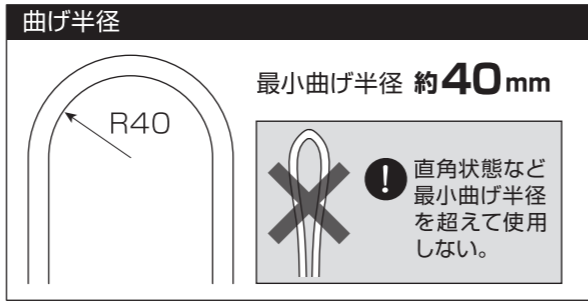
この記号は、行為を強制したり指示する内容を示しています。

【ご使用方法】



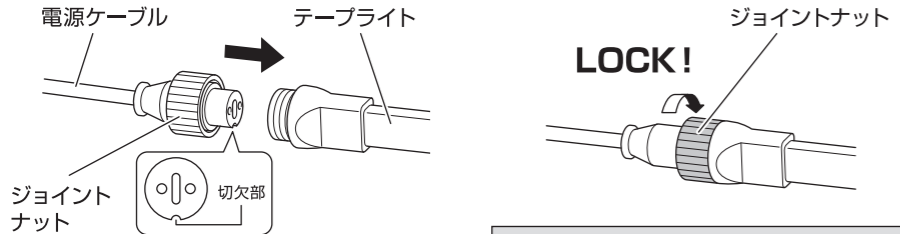
❗ 屋外で使用する場合は防雨型コンセントに接続してください。

テープライトに電源ケーブル(別売)をしっかりと取り付けコンセントにプラグを確実に挿し込んでください。



①切欠部の形状に合わせてはめ込みます。

②ジョイントナットを右方向に回して、しっかりと締め付けてください。



❗ 接続部の挿し込み方向に注意してください。

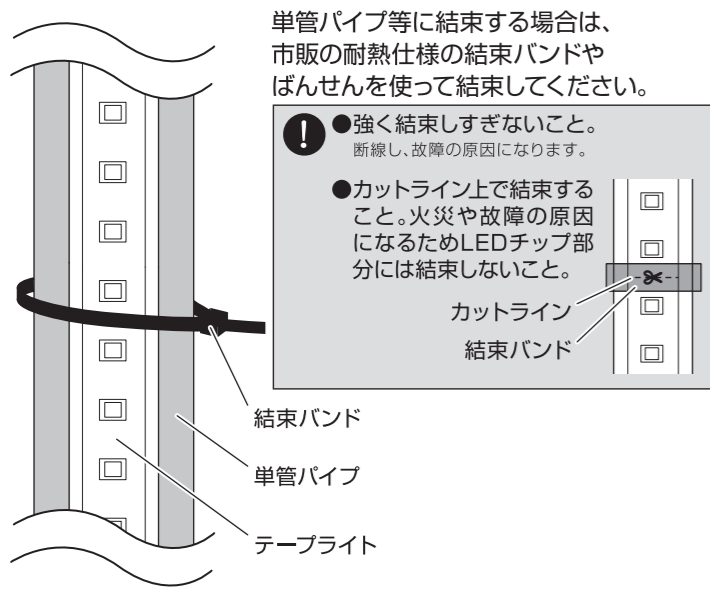
❗ 連結を外す場合はジョイントナットを最後まで回して抜いてください。途中で強引に抜くと破損の原因になります。

汚れた場合

中性洗剤を浸した柔らかい布をよく絞ってから拭き取ってください。拭き取った後、洗剤が残らないように乾いた布で仕上げてください。

❗ シンナー等揮発性の薬品は使用しない。変質の原因になります。

単管パイプ等に結束する場合

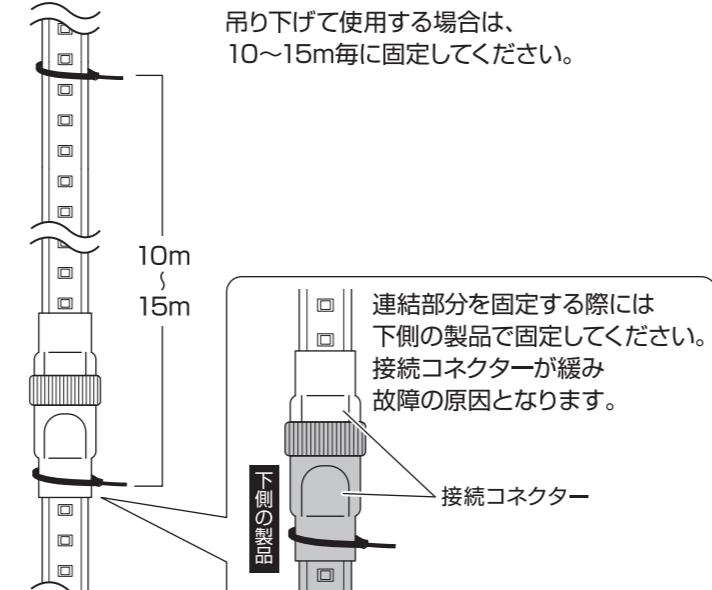


単管パイプ等に結束する場合は、市販の耐熱仕様の結束バンドやばねせんを使って結束してください。

❗ 強く結束しすぎないこと。断線し、故障の原因になります。
❗ カットライン上で結束すること。火災や故障の原因になるためLEDチップ部分には結束しないこと。



吊り下げて使用する場合



吊り下げて使用する場合は、10~15m毎に固定してください。

連結部分を固定する際には下側の製品で固定してください。接続コネクタが緩み故障の原因となります。

【連結点灯について】

長短を組み合わせて、長さを自在に調整できます。

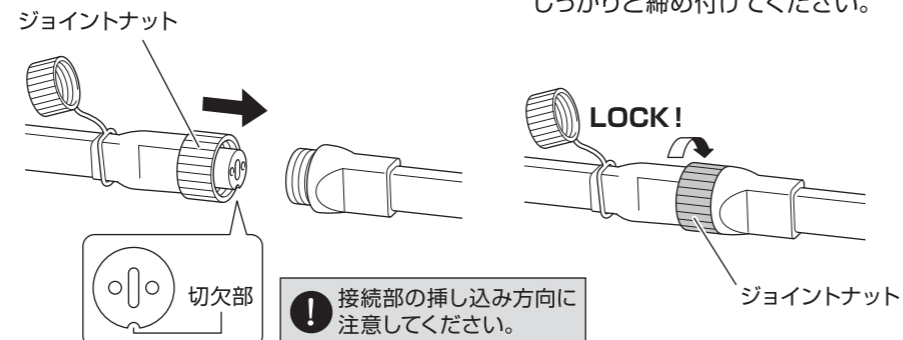
①切欠部の形状に合わせてはめ込みます。

②ジョイントナットを右方向に回してしっかりと締め付けてください。

連結点灯

最大 **50m** まで
合計50mを超えないよう行ってください。

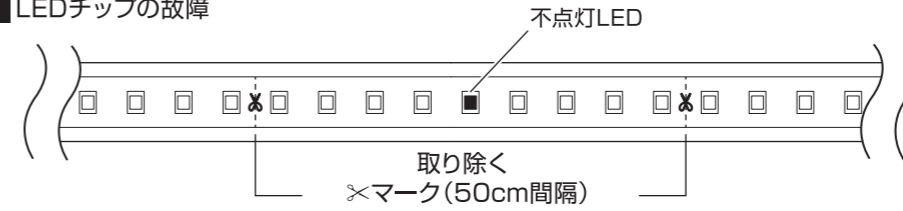
❗ 連結点灯した場合、整流器部が高温になりますので、ご注意ください。



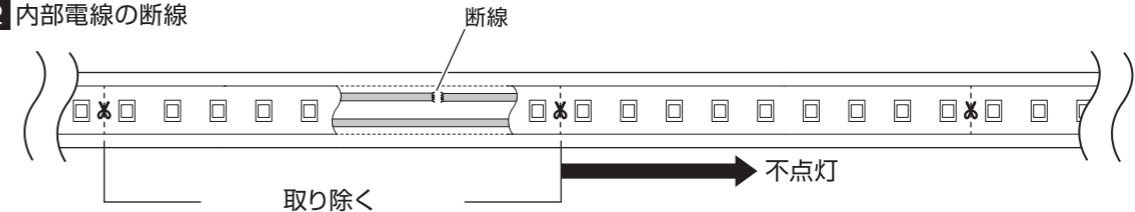
【補修方法について】

故障によりLEDの一部が不点灯の場合、✕マーク(50cm毎)で切断し、専用補修キット(オプション)を使用して補修することができます。

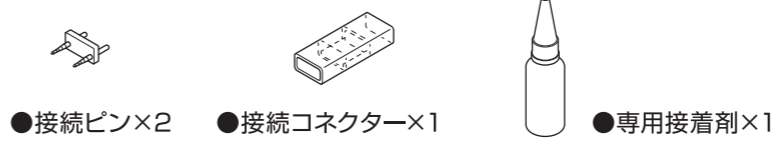
例1 LEDチップの故障



例2 内部電線の断線

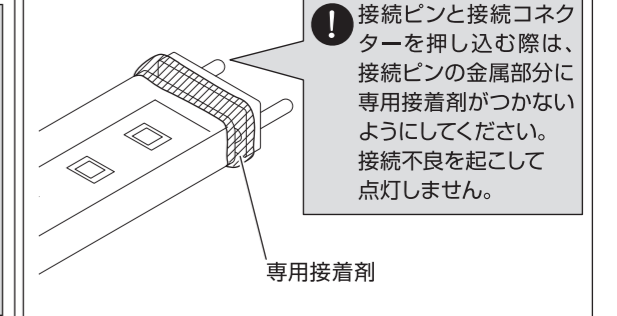
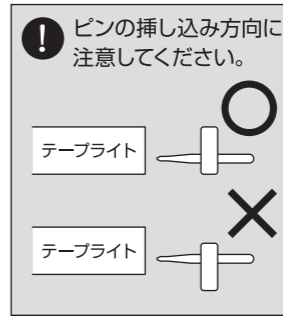
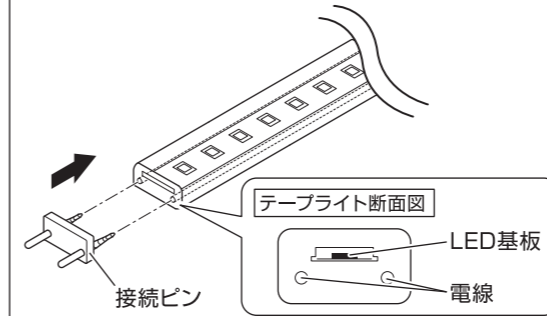


専用補修キット(オプション) 型式/ RLTP-RP

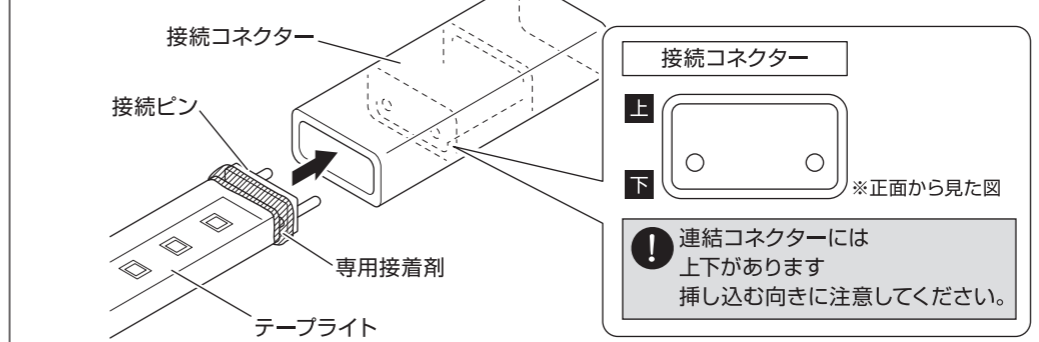


1 テープライトの切断面の電線に接続ピンの先が尖っている方を電線にしっかりと押し込みます。連結する側も同様に接続ピンをしっかりと押し込んでください。

2 テープライトの切断面と接続ピンのすき間を埋めるようにしっかりと専用接着剤を塗ります。



3 テープライトに接続ピンが挿さっている状態で、接続コネクタにしっかりと押し込みます。反対側も同様に押し込んでください。

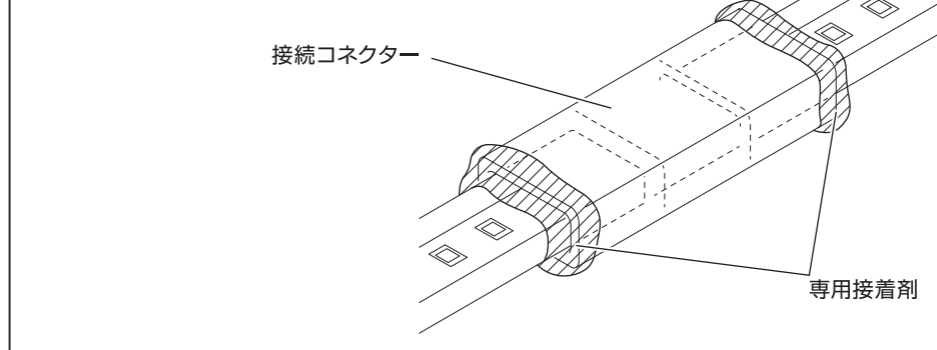


注意

連結には方向があります。⊖⊕に注意して連結してください。

❗ 連結コネクタには上下があります挿し込む向きに注意してください。

4 接続コネクタの連結部分(2ヶ所)に、すき間ができないようにしっかりと専用接着剤を塗ります。



完全硬化時間
4時間以上