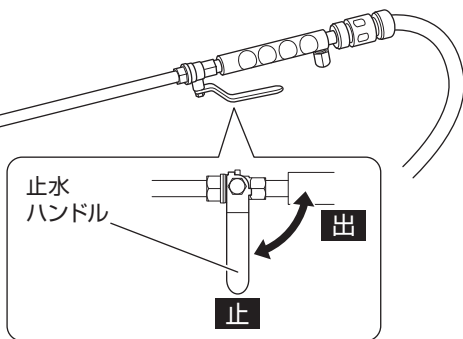
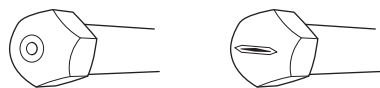


【高圧洗浄ノズルについて】

先端を取り換えることで、水の出方を切り替えることができます。

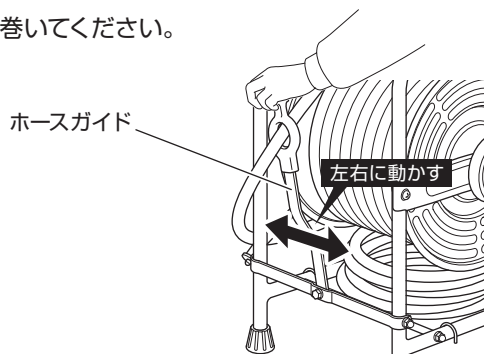
ストレート

ワイド



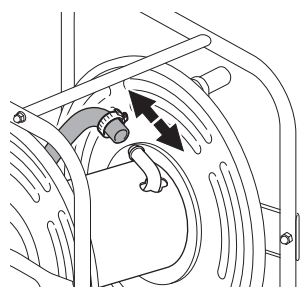
【ホースの巻取方法】

ホースを巻き取る時は、ホースガイドを左右に動かしながら、巻いてください。
(右図のようにホースガイドにホースを通してください)



【ホースの交換方法】

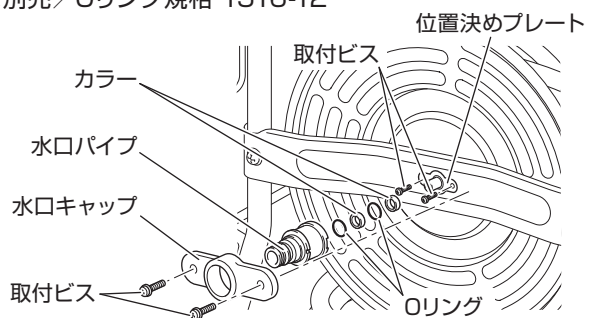
図のように出口パイプにホースを差し込み、しっかりと付属のホースバンドで締め付けてください。



内径φ15×外径φ20のホースが取り付け可能です。

【老化したOリングの交換方法】

水口キャップの小ネジを取り外し、水口パイプを抜いてから老化したOリングを交換してください。
※別売/Oリング規格 1516-12



【仕様】

型式	仕様	摘要	質量 (kg)
GHLA-40C	41m防藻ホース(+ 一次側5m) 高圧洗浄ノズル付 LN-2型レバーノズル付	内径φ15×外径φ20防藻ホース パワーハンドル・高圧洗浄ノズル・LN-2型レバーノズル ノズルコネクター×2個、ホースバンド×1個	22

※仕様は品質向上のため、予告なしに変更する場合があります。

製品に異常が感じられる場合はお買い求めの販売店または弊社までご連絡ください。

発売元 **株式会社ハタヤリミテッド**

製造元 **株式会社畑屋製作所**

顧客サービスデスク 0120-686-888(通話料無料)

ホームページ <https://www.hataya.jp>

HATAYA

保管用

C072

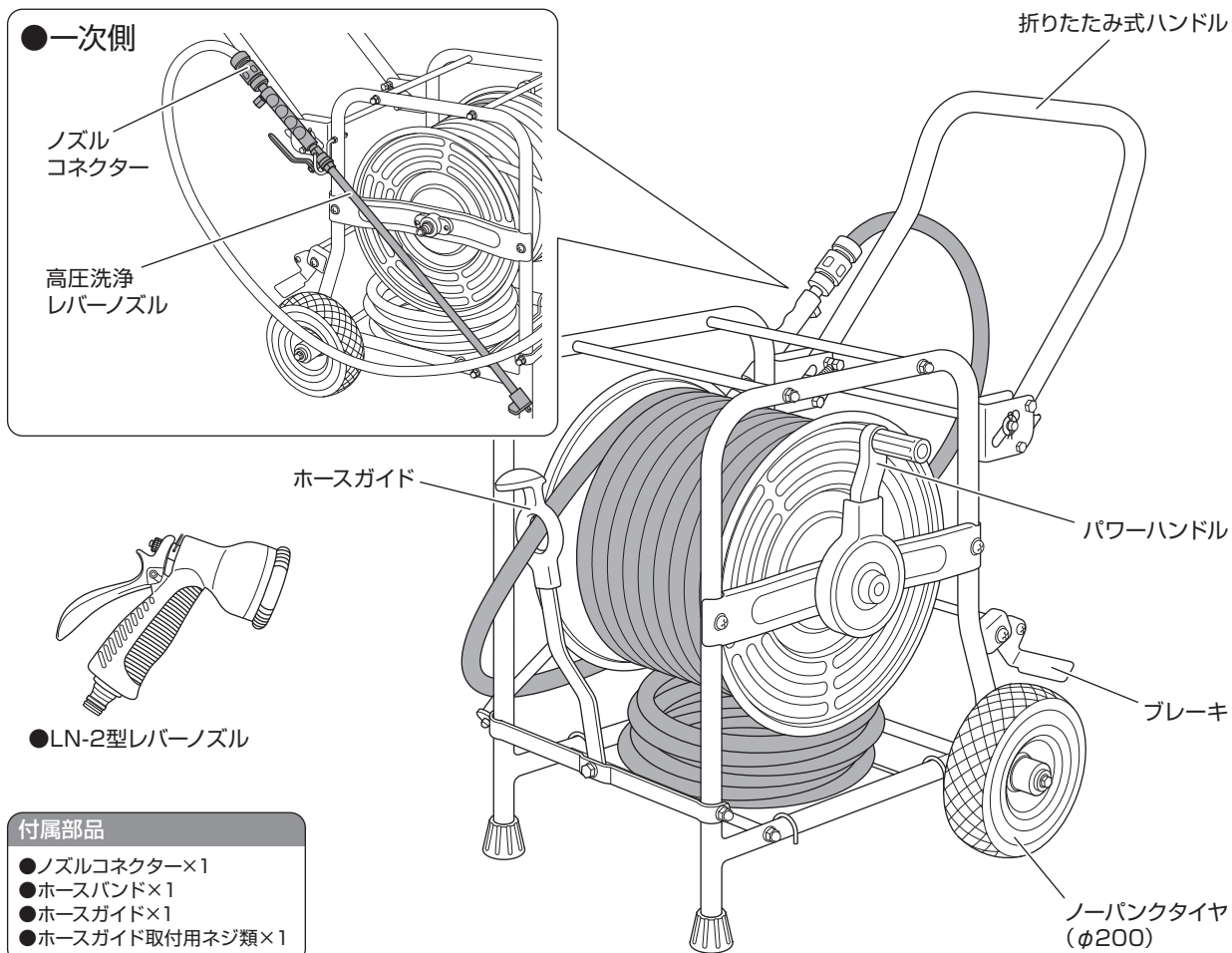
業務用 移動式ホースリール

GHLA-40C型

取扱説明書

この度は、業務用移動式ホースリールをお買い上げいただき誠にありがとうございました。
本製品のご使用には必ず本説明書をお読みいただき正しくお使いください。

【各部名称】



●LN-2型レバーノズル

付属部品

- ノズルコネクター×1
- ホースバンド×1
- ホースガイド×1
- ホースガイド取付用ネジ類×1

【安全上のご注意】

重要

本説明書は製品を安全に正しくお使いいただき、お使いになる人や他の人への危害や財産への損害を未然に防止するために、必ずお守りいただくことを以下の通り表示しております。表示の内容をよくご理解してから本文をお読みください。

警告

この表示を無視して誤った取扱いをすると、人が死亡または重傷を負う可能性が想定される内容を示しています。

注意

この表示を無視して誤った取扱いをすると、人が傷害を負う可能性が想定される内容、および物的損害のみの発生が想定される内容を示しています。

この記号は、禁止行為であることを示しています。

この記号は、行為を強制したり指示する内容を示しています。

警告

- ⊘ 本製品は一般水道からの給水・散水専用です。それ以外の用途には使用しない。また水(60℃以下)以外には使用しない。故障の原因になります。
- ⊘ 飲料及び食品加工等の用途には使用しない。本製品使用のホースは食用ホースではありません。またホース内残留水の変質等により人体に害を及ぼす恐れがあります。
- ⊘ 常用圧力を超えて使わない。0.4MPa(4kgf/cm²)以下 本体破損の原因になります。
- ⊘ 火気・熱源の近くで使わない。破損・水漏れの原因になります。

注意

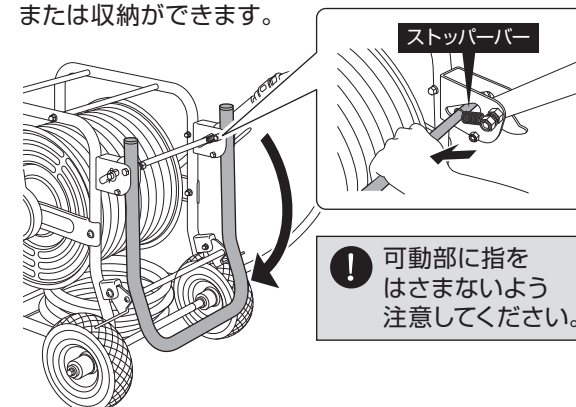
- ❗ 使用後はホースを巻き取った後、水道蛇口栓で止水を行い、ホース内の水抜きをすること。特に冬期は凍結破損防止のため十分に行うこと。水圧により水漏れ・破損の原因になり、冬期はホース内の残留水が凍結、膨張し、破損の原因になります。

ホース内の水抜き法
 水道元栓を閉め、一次側接続口のノズルコネクタートレバーノズルを外し、ホースをまっすぐ伸ばした状態で巻き取るとホース内の水抜きができます。
- ⊘ ホースはねじれ・折れた状態で使用しない。またホースを車のタイヤ等で踏みつけたり傷をつけたりしない。故障・水漏れの原因になります。
- ❗ 各接続部が確実に接続されているか確認して使用すること。また定期的に点検し異常があれば交換・修理をすること。不十分のまま使用するとホースや部品などが外れ思わぬ事故の原因になります。
- ❗ 使用後はホースを巻き取った後、水道蛇口栓で止水を行い、ホース内の水抜きをすること。特に冬期は凍結破損防止のため十分に行うこと。水圧により水漏れ・破損の原因になり、冬期はホース内の残留水が凍結、膨張し、破損の原因になります。
- ❗ ホースの水を抜き直射日光を避け、風通しの良い所で保管してください。
- ❗ 長期間ホースをご使用になるとブリード現象(ホースの表面に油分が発生してべとつく現象)が現れますので、ご使用の具合によりホースを交換してください。
- ⊘ ホースの破れ・膨れ・傷がついたまま使わない。水漏れの原因になります。
- ❗ ホースはゆっくり引き出すこと。勢いよく引き出すとハンドルが高速回転しけがの原因になります。
- ⊘ レバーノズルを投げたり、本体を落としたり、強い衝撃・荷重を与えない。故障の原因になります。
- ⊘ 本体を踏み台等の用途にして乗らない。転倒事故・破損の原因になります。
- ❗ 駐車時及び使用時には必ずキャスターのストッパーをかけて使用すること。転倒・けが・故障の原因になります。
- ❗ 水平な場所で垂直に設置して使用すること。傾斜地には放置しない。転倒・けが・故障の原因になります。
- ⊘ 物や人を乗せて運ばない。転倒事故・破損の原因になります。
- ⊘ 分解・改造しない。けが・故障の原因になります。

【使用方法】

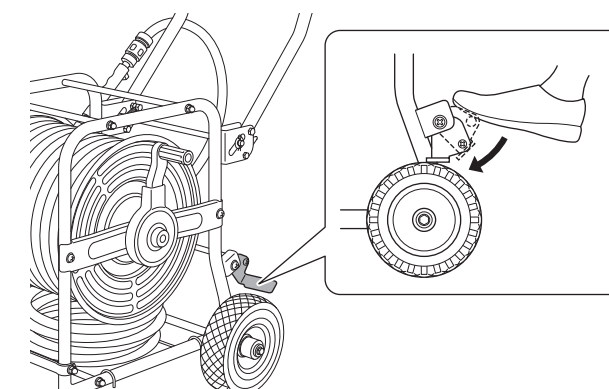
折りたたみ式ハンドルについて

ストッパーを押すと、ハンドル起こし、または収納ができます。



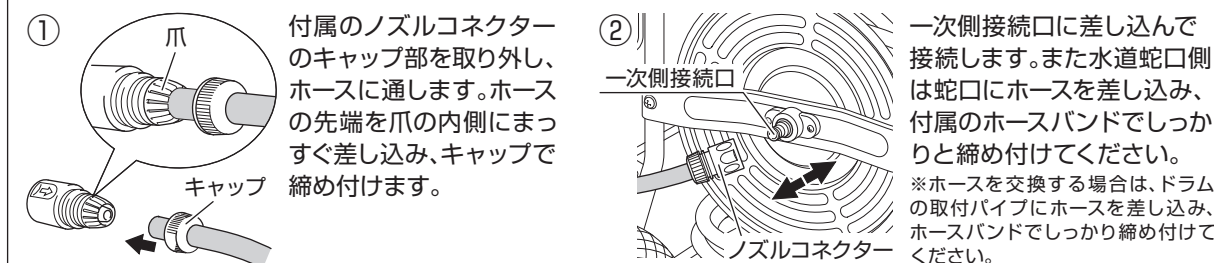
ブレーキについて

ブレーキを足で踏み込むと、タイヤをロックできます。



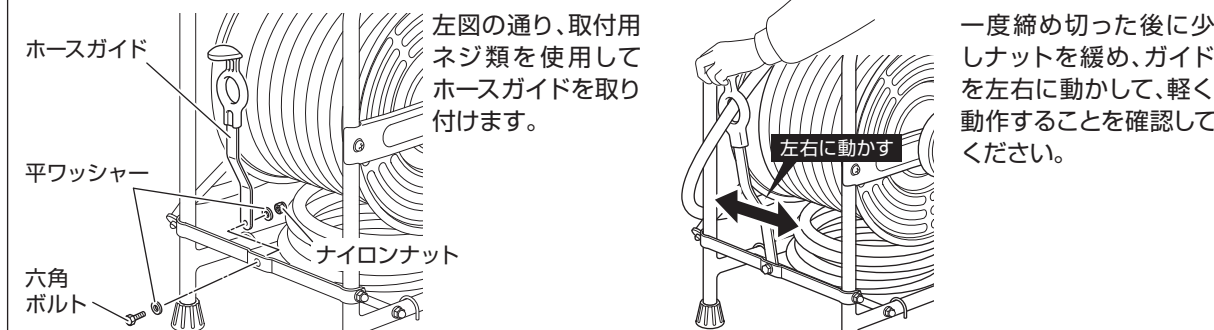
【取付方法】

一次側ホース取付方法



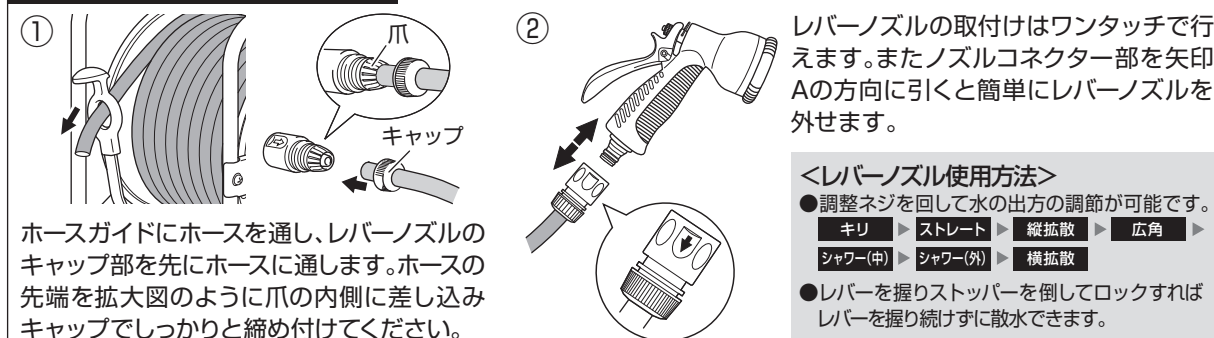
本体に一次側ホース用として1m余分に巻いてあります。必要な長さに切断してご使用ください。

ホースガイド取付方法



一度締め切った後に少しナットを緩め、ガイドを左右に動かして、軽く動作することを確認してください。

LN-2型レバーノズル取付方法



ホースガイドにホースを通し、レバーノズルのキャップ部を先にホースに通します。ホースの先端を拡大図のように爪の内側に差し込みキャップでしっかりと締め付けてください。

- <レバーノズル使用方法>
- 調整ネジを回して水の出方の調節が可能です。
 キリ ▶ ストレート ▶ 縦拡散 ▶ 広角 ▶ シャワー(中) ▶ シャワー(外) ▶ 横拡散
 - レバーを握りストッパーを倒してロックすればレバーを握り続けずに散水できます。