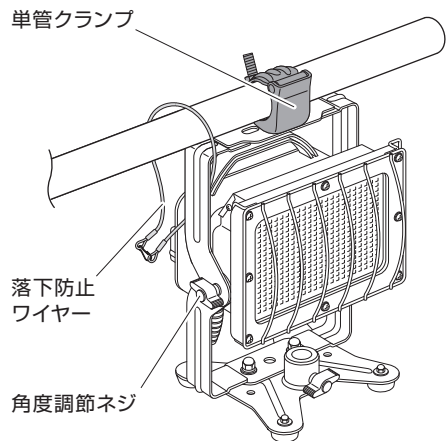


## 【単管クランプについて】

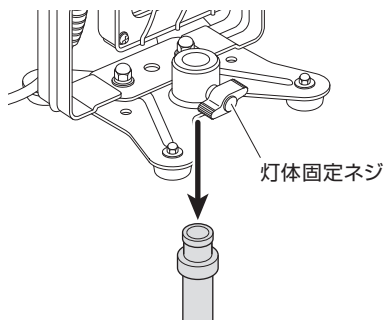


単管クランプ(φ48.6)を使用して単管パイプに取り付けが可能です。  
取付角度を決めてから、緩まないように角度調節ネジを確実に締め付けてください。

❗ 付属の落下防止ワイヤーをご使用の上落下しないように取り付けには十分に注意してください。

## 【ハタヤ製三脚スタンドへの取り付け方法】

別売りのハタヤ三脚に取り付けて、高所照明としてもご使用いただけます。  
三脚スタンド取り付け部に灯体を差し込み、灯体固定ネジで固定してください。



❗ 取り付け部寸法φ27mm径以外の三脚スタンドへの取り付けは弊社までお問い合わせください。

❗ 三脚スタンドに取り付けて使用する場合は安定した地面に垂直になるように設置し、また屋外使用時で風の強い日は特に注意し、砂袋等のおもりで十分な転倒防止の処置を図ってください。

## 【仕様】

型式	電線仕様		照明装置	定格 (電圧・消費電力 周波数)	摘要	三脚 取付部 寸法	質量 (kg)
	長さ (m)	種別・太さ(mm) <sup>2</sup> ・心数(C)					
<b>GLF-105KN</b>	5	VCT 0.75 × 3(接地付) 2P/2P接地付兼用プラグ付	100W 高輝度LED	100V・100W 50/60Hz兼用	マルチスタンドタイプ (φ48.6単管クランプ付)	φ27	5.7

※仕様は品質向上のため、予告なしに変更する場合があります。

製品に異常が感じられる場合はお買い求めの販売店または弊社までご連絡ください。

発売元 **株式会社ハタヤリミテッド** 製造元 **株式会社畑屋製作所**

顧客サービスデスク 0120-686-888(通話料無料) ホームページ <https://www.hataya.jp>

# HATAYA

保管用  
B223

マルチスタンドタイプ

# 100W 軽便LED投光器

GLF-105KN型

取扱  
説明書

この度は、100W 軽便LED投光器をお買い上げいただき誠にありがとうございます。  
本製品のご使用には必ず本説明書をお読みいただき正しくお使いください。



LED  
100  
ワット



## 【安全上のご注意】

重要

本説明書は製品を安全に正しくお使いいただき、お使いになる人や他の人への危害や財産への損害を未然に防止するために、必ずお守りいただくことを以下の通り表示しております。表示の内容をよくご理解してから本文をお読みください。

⚠ 警告

この表示を無視して誤った取扱いをすると、人が死亡または重傷を負う可能性が想定される内容を示しています。

⚠ 注意

この表示を無視して誤った取扱いをすると、人が障害を負う可能性が想定される内容、および物的損害のみの発生が想定される内容を示しています。



この記号は、禁止行為であることを示しています。



この記号は、行為を強制したり指示する内容を示しています。

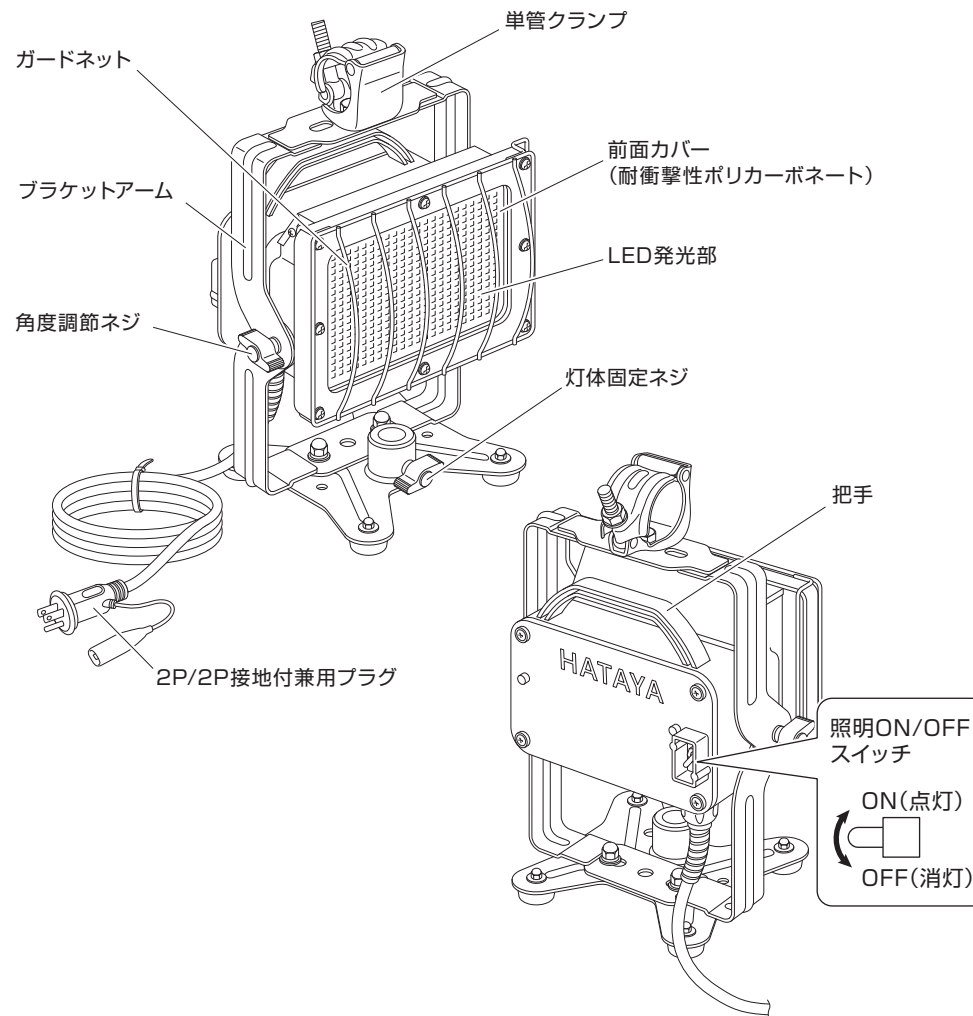
## ⚠️ 警告

- ⊘ 本製品は防雨型です。絶対に水中では使用しない。故障・感電の原因になります。
- ⊘ 可燃ガス、燃料など可燃物の近くや高温多湿、有害ガス、粉塵など悪環境の場所で使用しない。火災・事故の原因になります。
- ⊘ 点灯中LEDを直視しない。または人に向けない。めまいや気分が悪くなったり、目に障害が現れる原因になります。
- ⊘ 鉄粉・切削油・切削屑・溶接火花・油脂等がかかる所で使用しない。火災・故障の原因になります。
- ⊘ 必ず接地をとって使用すること。感電の原因になります。
- ⚠️ 三脚スタンドをご使用の際は垂直に設置し、砂袋等で転倒防止の処置を図ること。器具の破損・けがの原因になります。
- ⊘ 本体に人が乗ったり、物を載せたりしない。転倒・事故の原因になります。
- ⊘ 電線の被覆に傷がついたまま使用しない。感電・火災の原因になります。

## ⚠️ 注意

- ⚠️ 発電機を電源として使用する場合は、必ず発電機が始動して安定してから、本製品のプラグを発電機に接続してください。発電機始動時の高電圧が本製品にかかり故障の原因になります。
- ⚠️ 入力電圧は安定した電源を使用すること。発電機を使用する場合はインバーター式を使用すること。電圧変動が大きい発電機は故障の原因になります。
- ⊘ 電線を油脂、アルコール、溶剤、薬品等に触れさせない。外皮が浸食され、感電・故障の原因になります。
- ⊘ 電線を無理に引っ張らない! 踏まない! 重量物をのせない! 火災・感電・断線の原因になります。
- ⊘ 濡れた手で触らない。感電の原因になります。
- ⚠️ 電源電圧はAC100Vの±10%の範囲内(90~110V)の安定した電源を使用すること。立ち消え、点灯の不安定、短寿命の原因になります。
- ⊘ 落したり、ぶつけたり、強い衝撃を与えない。故障の原因になります。
- ⚠️ 周囲温度は-10℃~40℃の範囲で使用すること。故障の原因になります。
- ⊘ 本製品は仮設用です。施設照明用途には使用しない。長期間の常設設置は行わないでください。
- ⚠️ 寒暖差により低温多湿の場所で長時間使用すると前面カバー内側に結露が発生する場合がありますのでご注意ください。
- ⚠️ 分解・改造しない。感電・けがの原因になります。
- ⚠️ 使用状況に応じて点検を行ってください。

## 【各部名称】



### ● 2P/2P接地付兼用プラグの使用法

- ① 2P接地付コンセントへの接続
 

通常アースピンは固定されており、アースピンはコンセントの接地極に挿入されて接続されます。
- ② 2Pコンセントへの接続
 

アースピンを左に回しながら押し、アースピンが上図の位置で止まります。約14mm

2Pコンセントに挿し込むと同時にアースピンがプラグ内に収納されます。(コンセントから抜くと自動的にアースピンはロックされます)