

**!** この記号は、行為を強制したり指示する内容を示しています。

**!** この記号は、禁止行為であることを示しています。

## ⚠️ 注意

この表示を無視して誤った取扱いをすると、人が傷害を負う可能性が想定される内容、および物的損害のみの発生が想定される内容を示しています。

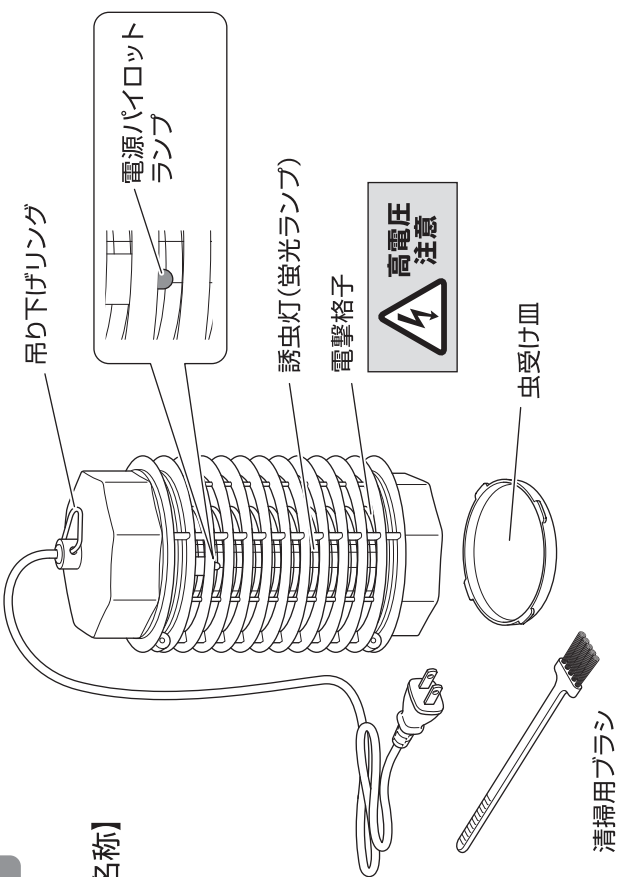
## ⚠️ 警告

この表示を無視して誤った取扱いをすると、人が死亡または重傷を負う可能性が想定される内容を示しています。

本説明書は製品を安全に正しくお使いいただき、お使いになる人や他の人への危害や財産への損害を未然に防止するために、必ずお守りいただくことを以下の通り表示しております。表示の内容をよくご理解してから本文をお読みください。

## 重要

### 【安全上のご注意】



【各部名称】

## 取扱説明書

この度は、電撃！蚊チツトをお買い上げいただき誠にありがとうございました。本製品のご使用には必ず本説明書をお読みいただき正しくお使いください。

# HATAYA

電撃式殺虫器

890C

保管用

DGK-1C型

# 電撃！蚊チツト

## ⚠️ 警告

**!** 電線の被覆に傷がついたまま使用しない。  
感電・火災の原因になります。

**!** 本製品は高電圧を使用しています。乳幼児・ペットが触れない場所に設置・使用してください。  
感電・事故の原因になります。

**!** 鉄粉・切削油・切削屑・油脂・溶接火花等がかかる所で使用しない。  
火災・故障の原因になります。

**!** 電撃格子部や受け皿の清掃を定期的に行うこと。  
火災・故障の原因になります。

**!** 本製品の周囲で殺虫剤・スプレーなどは使用しない。  
火災・事故の原因になります。

**!** 本体内部に指や異物を入れたり電撃格子部に直接金属製のもので絶対に触らない。  
感電・事故の原因になります。

**!** 可燃性ガス、燃料などの近くや高温多湿、有毒ガス、粉塵など悪環境の場所では絶対に保管・使用しない。  
火災・事故の原因になります。

**!** 本製品は紫外線を発します。光源を長時間直視しないこと。また人の目に向けない。めまいや気分が悪くなったり、目に障害が現れる原因になります。

## ⚠️ 注意

**!** 分解・改造をしない。  
感電・けかの原因になります。

**!** 電撃格子や虫受け皿の清掃等メンテナンスは「お手入れ方法」の説明をお読みいただき必ず電源プラグを抜いてから行うこと。  
けか・故障の原因になります。

**!** 本製品は屋内用です。浴室などの湿度の高い場所、雨、水のかかる場所で使用・保管しない。  
感電・事故の原因になります。

**!** シンナー等揮発性の薬品で本製品を拭いたりしない。  
変質の原因になります。

**!** 電線を引っ張らない！踏まない！重量物を載せない！  
断線の原因になります。

**!** 落としたり、ぶつけたり、強い衝撃を与えない。  
故障の原因になります。

**!** 電線を油脂、アルコール、溶剤、薬品等に触れさせない。  
外皮が侵食され、感電・故障の原因になります。

**!** 使用しない時は確実に電源からプラグを抜いておくこと。

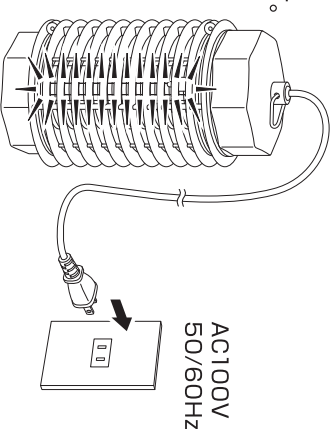
**!** 吊り下げて使用する場合は落下防止の処置を図ること。  
故障・けかの原因になります。

**!** 長期間、同じ場所で使用する場合は設置場所の変色や退色に注意すること  
UV光源の紫外線の影響による被照射部の変色や退色の原因になります。

**!** 本製品を直射日光の当たる場所や炎天下の車内など高温の場所で保管・放置しない。  
火災・故障の原因になります。

### 【ご使用方法】

コンセントにプラグを確実に差し込むと、誘虫灯が点灯し、電撃格子に電圧がかかります。



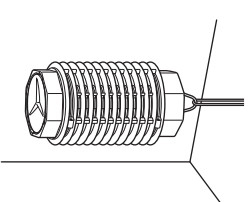
### 【設置方法】

**!** 軒下やベランダで使用する場合は直接水がかからないように注意すること。また風が強い場合は使用を中止すること。

**1**

吊り下げて設置する場合は落下しないよう確実に設置してください。

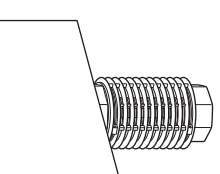
※吊り下げには市販の吊り金具やチェーンなど十分に強度のあるものをご使用ください。



**2**

据え置きして設置する場合は倒れないように安定した平らな場所に設置してください。

**!** 乳幼児・ペットが触れない場所に設置すること



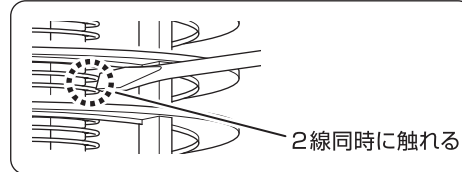
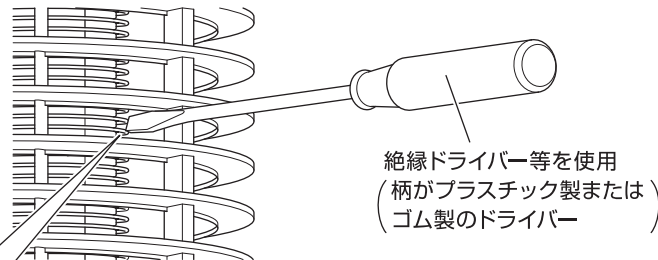
## 【お手入れ方法】

### お手入れの前に

！ 電源プラグを抜いた後も電撃格子間に高電圧が帯電している場合がありますので、必ず帯電除去処置を行ってください。

#### ●帯電除去方法

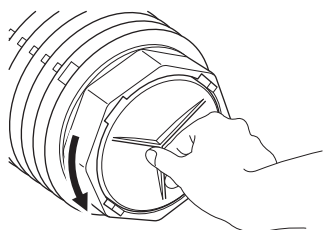
- ① 電源プラグをコンセントから抜いてください。
  - ② 絶縁ドライバー等を使用し、電撃格子の2線間を同時に触れてショートさせます。
  - ③ パチパチッと火花を出させ火花が出なくなるまで帯電を完全に除去してください。
- ※長時間使用していない場合は、火花が生じない場合があります。



- ！
- 必ず電源プラグをコンセントから抜いてしばらくしてから行うこと
  - 金属製の柄のドライバーは使用せず、必ず柄と先端が絶縁されたものを使用すること

#### ●清掃方法

- 1 電源プラグを抜いてから、虫受け皿を反時計回りに回して引き抜きます。

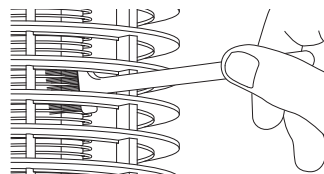


！ 必ず帯電除去を行ってから清掃すること

- 2 虫受け皿に溜まった虫の死骸を捨て、汚れている場合は乾拭きしてください。



- 3 付属の清掃用ブラシを使用して、電撃格子内に詰まった虫の死骸や汚れを掃除してください。



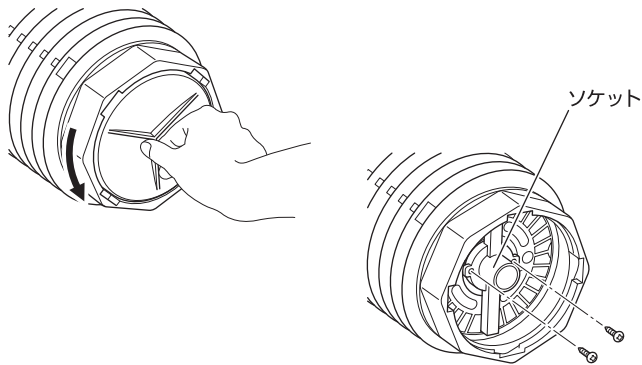
清掃後は虫受け皿を取り付けて、使用しない場合は安全な場所で保管してください。

## 【誘虫灯交換方法】

- ！
- 必ず電源プラグをコンセントから抜いてしばらくしてから行うこと。
  - 交換する前に、必ず電撃格子の帯電除去を行ってください。
  - 作業用滑り止め手袋を着用してください。

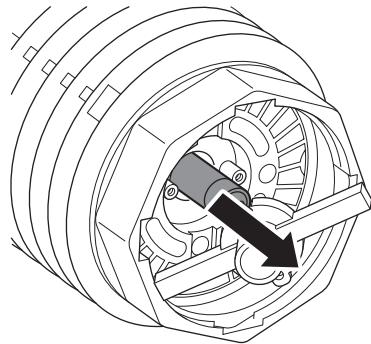
交換用ランプは、市販の捕虫器用蛍光ランプ(FL4BL形(4W))をお買い求め頂くか、弊社までお問い合わせください。

- 1 電源プラグを抜き、電撃格子の帯電除去を行ってください。虫受け皿を反時計回りに回して引き抜きます。



ソケットの固定ねじ(2ヶ所)をドライバーで緩めて外し、ソケットを外します。

- 2 誘虫灯(蛍光ランプ)をゆっくり引き抜いて、新しいランプを最後まで確実に差し込んでください。



誘虫灯のソケット差し込み穴の位置を確認しながらソケットを取り付けてください。固定ねじ(2ヶ所)を確実に締めつけてソケットを固定してください。虫受け皿を取り付けて交換完了です。

## 【蚊の生態について】

蚊の種類はさまざまですが、日本国内において都市部や農村部など広い範囲で見られるのがヒトスジシマカとイエカ(アカイエカ・チカイエカ)です。

### ヒトスジシマカ(やぶ蚊)

基本的に昼間に行動し、夏は活動的になる。10月末(地域によっては11月上旬)まで卵を産み、卵の状態越冬する。卵は乾燥に強く、春になって卵が水に触れると孵化する。行動範囲は約50m~100mと狭く、この蚊がいた場合、近くに発生源があることが多い。産卵は竹の切り株や植木鉢の水受け皿など少量の水でも行う。そういった場所は水が干上がりやすいため、卵は乾燥に強く、降雨など次に水に浸かるまで乾燥状態でも生きられる。

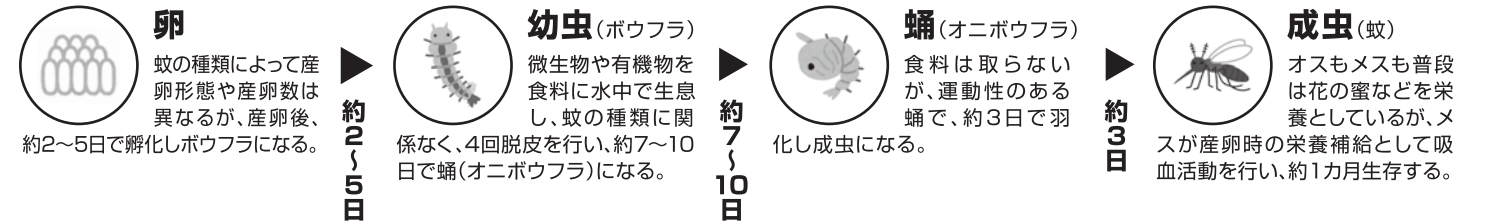
### アカイエカ

夜行性で昼間はあまり行動せずに暗い場所で過ごしている。春と秋に活動的になり、暑さに弱いため夏は活動的ではない。冬は成虫の状態越冬するが、休眠状態のため吸血活動は行わない。行動範囲は数百m~数kmと広い。

### チカイエカ

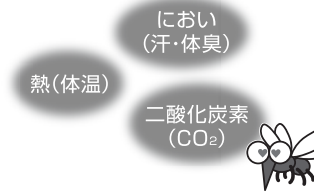
アカイエカの亜種であるチカイエカは、地下鉄構内やビルの地下などの都市化が進んだ地域に多く生息しており、寒さに強く、冬眠はせずに冬でも吸血活動を起こす。冬の吸血被害はこの蚊によるものである。

### 蚊の一生



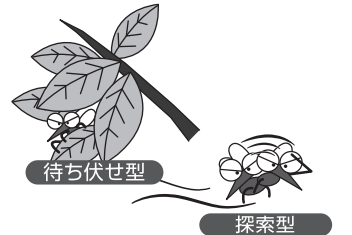
### どうやって生物を探知しているのか？

蚊が吸血を行う場合、生物が発する二酸化炭素(CO<sub>2</sub>)、におい(汗・体臭)、熱(体温)で探知していると言われている。ヒトスジシマカの場合、人の周囲3~4m程度が感知可能とされている。



### 吸血活動の種類

吸血活動は待ち伏せ型と探索型の2つに区分され、ヒトスジシマカは待ち伏せ型で動物が通りかかるまで葉の裏や茂みに身を隠している。探索型のイエカは動物を探すために積極的に飛び回るため、行動範囲が数キロと広い。



## 【トラブルシューティング】

問題が発生した場合は下記の内容を確認してください。

問題	考えられる原因	対処方法
誘虫灯が点灯しない。	電源プラグがコンセントに正しく接続されていない。	電源プラグをコンセントに確実に接続してください。
	誘虫灯がソケットに確実に取り付けられていない。	取扱説明書を確認し、誘虫灯をソケットに確実に取り付けてください。
誘虫灯は点灯しているのに殺虫しない。	周囲の照明が明るすぎる。	周囲の照明を暗くしてください。当製品より明るい照明が周囲にあると虫が集まりにくくなります。
	虫の死骸やゴミ等の異物が残っている。	再度お手入れを行ってください。
電源プラグをコンセントに挿した瞬間にパチパチッと放電する。	虫の死骸やゴミ等の異物が多く溜まっている。	再度お手入れを行ってください。
	電撃格子が変形し線間の距離が近くなっている。	絶縁ドライバー等を使用し電撃格子の変形を元に戻してください。(必ず電源プラグをコンセントから抜いてしばらくしてから行うこと。)

## 【仕様】

型式	DGK-1C
定格入力電圧	AC100V
定格二次電圧	DC900V
定格二次短絡電流	3mA
定格周波数	50/60Hz
消費電力	6W
適合捕虫用ランプ	FL4BL形(4W)
参考有効範囲	約25㎡
電源コード長	1.5m
質量	0.6kg

- 参考有効範囲は蚊や虫の種類、設置場所の状況によって差が発生する場合があります。
- 仕様は品質向上のため、予告なしに変更する場合があります。
- 製品に異常が感じられる場合はお買い求めの販売店または弊社までご連絡ください。

発売元 株式会社 **ハタヤリミテッド**

顧客サービスデスク

0120-686-888(通話料無料)

ホームページ

<https://www.hataya.jp>