

# KEIBEN LED WORKLIGHT

HATAYA

新製品

屋外用

PS  
E

マルチスタンドタイプ

## 100W 軽便LED投光器

「単管クランプ」「床置き」「三脚スタンド」と1台でマルチに使えます



単管  
クランプ  
取付  
(φ48.6)

三脚  
スタンド  
取付(別売)

床置き

固有エネルギー消費効率

当社最高クラス!

高効率150Lm/W LED

明るさ 15,000 Lm(ルーメン)

色温度 5,000 K(昼白色)

「固有エネルギー消費効率」とは、消費電力1Wあたりの明るさ(Lm)を表す数値です。この数値が大きければ、省エネで明るい照明といえます。

雨中でも安心の安全構造

屋外用防雨型

軽量コンパクト形状

# HATAYA KEIBEN LED WORKLIGHT

マルチスタンドタイプ100W軽便LED投光器

当社最高クラス!

消費電力  
**100W**

高効率  
**150lm/W LED**

全光束  
**15000**  
ルーメン

色温度  
**5000K**  
昼白色

三脚取付部  
**φ27**

単管  
クランプ  
取付  
(φ48.6)

床置き

三脚  
スタンド  
取付(別売)

「床置き」「単管クランプ」  
「三脚スタンド取付」1台で3役!  
便利に使えるマルチスタンドタイプ

## ■主な特長

- 高輝度・高効率100W LED光源
  - ・LED寿命は約40,000時間
  - ・電源投入で、すぐに100%点灯
  - ・紫外線放射が少ないので、ほとんど虫を寄せ付けません
- 雨中でも安心の屋外用防雨型
- 軽量・コンパクト形状
- 前面ガード付
- 飛散防止前面カバー付(耐衝撃性樹脂)
- 2P/2P接地付兼用フキユートビプラグ付



放熱フィン部への不純物目詰まりを防止する養生カバー付



防護カバー付  
点灯スイッチ(背面)



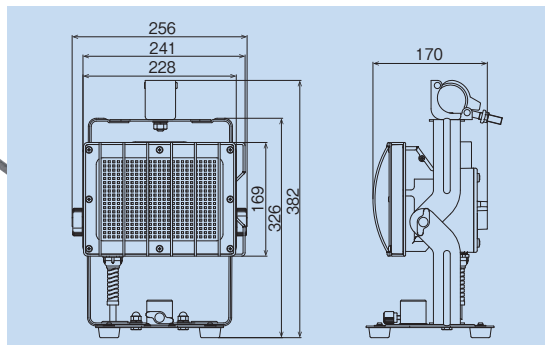
床を傷つけないゴム脚付



落下防止用ワイヤー

**注意** 高所に取付けてご使用になる場合に必ずご使用ください。

## ■寸法図



## 使用三脚

### ハイブライトスタンド

型式/ **CBX-3N 24,000円**(標準価格)

仕様/ 縮長寸法1,295mm

伸長寸法1,985mm

収納寸法1,400mm

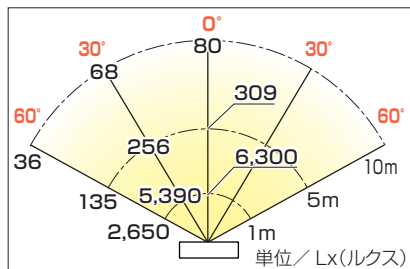
JANコード 49-30510-32132-5

- 2段式で1,295mmから最高1,985mmまで自由に高さ調節が可能
- 軽量で丈夫なスチールパイプ製



確実な固定が可能な締め付けボルト

## ■照度



## ■仕様表

型式	電線仕様		照明装置	定格 (電圧・消費電力) 周波数	摘要	三脚 取付部 寸法	質量 (kg)	梱包 (台)	標準価格 (円)	JANコード
	長さ(m)	種別・太さ(mm)・心数(C)								
<b>GLF-105KN</b>	5	<b>VCT 0.75 × 3</b> 2P/2P接地付兼用プラグ付	100W 高輝度LED	100V・100W 50/60Hz兼用	マルチスタンドタイプ (φ48.6単管クランプ付)	φ27	5.7	1	<b>99,000</b>	35115-5

- 電源電圧はAC100Vの±10%の範囲内(90~110V)の安定した電源を使用してください。●発電機を使用する場合はインバーター式を使用してください。
- LED光源にはばらつきがあるため、LED光源毎に発光色・明るさが若干異なる場合があります。●本製品は仮設用です。施設照明用途には使用しないでください。



安全に関するご注意

ご使用前に、取り扱い説明書をよくお読みいただいた上で、正しくお取り扱いください。

\*仕様は品質向上のため、予告なしに変更する場合があります。\*上記価格に消費税は含まれておりません。

## 株式会社ハタヤリミテッド 株式会社 畑屋製作所

ハタヤリミテッド本社/名古屋市中区大須四丁目10番90号 〒460-0011 TEL(052)261-3821(代)

畑屋製作所本社工場/名古屋市瑞穂区浮島町12番24号 〒467-0854 TEL(052)692-7211(代)

岐阜工場/岐阜県瑞穂市十八条586番3 〒501-0314 TEL(058)328-5700(代)

●東京支社 ●大阪支社 ●仙台支店 ●北関東支店 ●名古屋支店  
●広島支店 ●福岡支店 ●札幌営業所 ●新潟営業所 ●岐阜物流センター

■関連会社

ハタヤオーケーエス株式会社 東京都大田区昭和島一丁目1番5号 〒143-0004

松栄興産 株式会社 名古屋市瑞穂区浮島町12番24号 〒467-0854

顧客サービスデスク **0120-686-888** (通話料無料) ホームページ <https://www.hataya.jp>