

HATAYA

新製品



二重絶縁構造

70W LED

70W LED投光器 屋外用

WORKLIGHT

LED

HATAYA

明るさパワーアップ!!

全光束

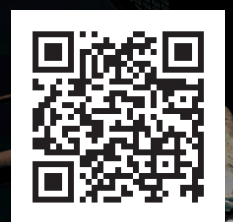
8400Lm

製品紹介動画



QRコードを
読み取って
ください。

Youtubeへリンクします。



HATAYA 70W LED WORKLIGHT

70W LED投光器



全光束
8400
ルーメン

70W



二重絶縁



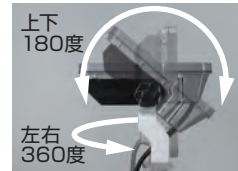
明るさパワーアップ! (5100Lm→8400Lm)

■主な特長

- 雨中でも安心の屋外用防雨型
- アース不要の二重絶縁構造
- 軽量・耐久性に優れたポリカーボネート製薄型コンパクトボディ
- 前面カバー透明部保護フィルム付
- 強力バイスでガッチリ固定(有効締付幅98mm)
- 上下180度、左右360度首振り

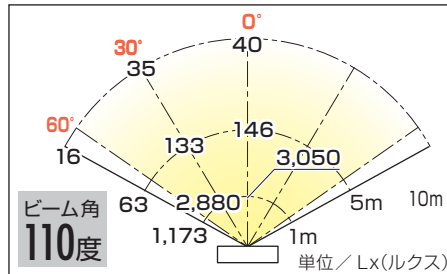


放熱効果の高い
アルミヒートシンク



照射角度自由自在

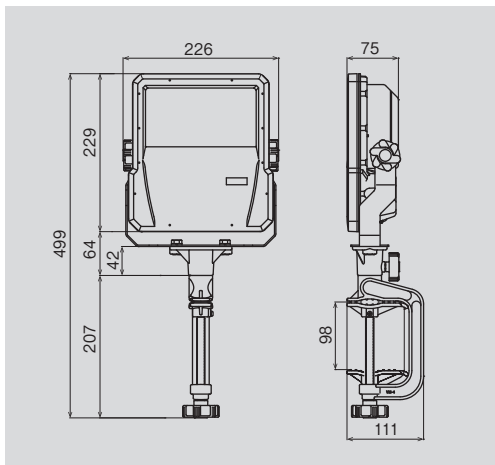
■照度



三脚スタンドと組み合わせて高所照明に。

灯体と三脚をそれぞれご注文ください

■寸法図



1 灯式

ハイブライトスタンド

型式/ **CBX-3N**
31,680円
(税抜28,800円)

JANコード 49-30510-32132-5



2 灯式

ハイブライトスタンド

型式/ **CBX-3N**
31,680円
(税抜28,800円)

JANコード 49-30510-32132-5

2灯取付用アタッチメントバー

型式/ **A-3**
6,380円
(税抜5,800円)

JANコード 49-30510-32137-0



■仕様表

型 式	電線仕様		照明装置	定 格 (電圧・消費電力 周波数)	摘 要	三脚 取付部 寸法	質 量 (kg)	梱 包 (台)	標準価格 (円)	JANコード
	長さ(m)	種別・太さ(mm)・心数(C)								
LEV-705	5	VCT 0.75 × 2	70W 高輝度LED	AC100V 70W 50/60Hz兼用	回二重絶縁 VM-4型バイス付	φ27	3.3	1	96,800 (税抜88,000)	35125-4

●電源電圧は100Vの±10%の範囲内(90~110V)の安定した電源を使用してください。●発電機を使用する場合はインバーター式を使用してください。●LED光源にはばらつきがあるため、LED光源毎に発光色・明るさが若干異なる場合があります。●三脚スタンドに取り付けて使用する場合は安定した地面に垂直になるように設置し、また屋外使用時で風の強い日は特に注意し、砂袋等のおもりで十分な転倒防止の処置を図ってください。●本製品は仮設用です。施設照明用途には使用しないでください。



安全に関するご注意

ご使用前に、取り扱い説明書をよくお読みいただいた上で、正しくお取り扱いください。

※仕様は品質向上のため、予告なしに変更する場合があります。

株式会社ハタヤリミテッド 株式会社 畑屋製作所

ハタヤリミテッド本社 / 〒460-0011 名古屋市中区大須四丁目10番90号 TEL(052)261-3821(代)

畑屋製作所本社工場 / 〒467-0854 名古屋市瑞穂区浮島町12番24号 TEL(052)692-7211(代)

岐阜工場 / 〒501-0314 岐阜県瑞穂市十八条586番3 TEL(058)328-5700(代)

●東京支社 ●大阪支社 ●仙台支店 ●北関東支店 ●新潟支店

●名古屋支店 ●広島支店 ●福岡支店 ●岐阜物流センター

■関連会社

ハタヤオーケーエス株式会社 〒143-0004 東京都大田区昭和島一丁目1番5号

松栄興産株式会社 〒467-0854 名古屋市瑞穂区浮島町12番24号



顧客サービスデスク **0120-686-888** (通話料無料) ホームページ <https://www.hataya.jp>

2023.3 DNP 30 [358]