

HATAYA

新製品

発火・爆発が起こりにくい!

リン酸鉄リチウム

LEDジューデンフックライト



優れた安全性

化学・熱的に安定した材料であり過充電において発熱が少なく、温度変動や熱暴走に耐性があるため、発火や発煙が起こりづらく安全性に優れています。

長寿命

充電サイクルは約2,000回で、一般的に使用されている三元系リチウムの約500回に比べて非常に優れています。

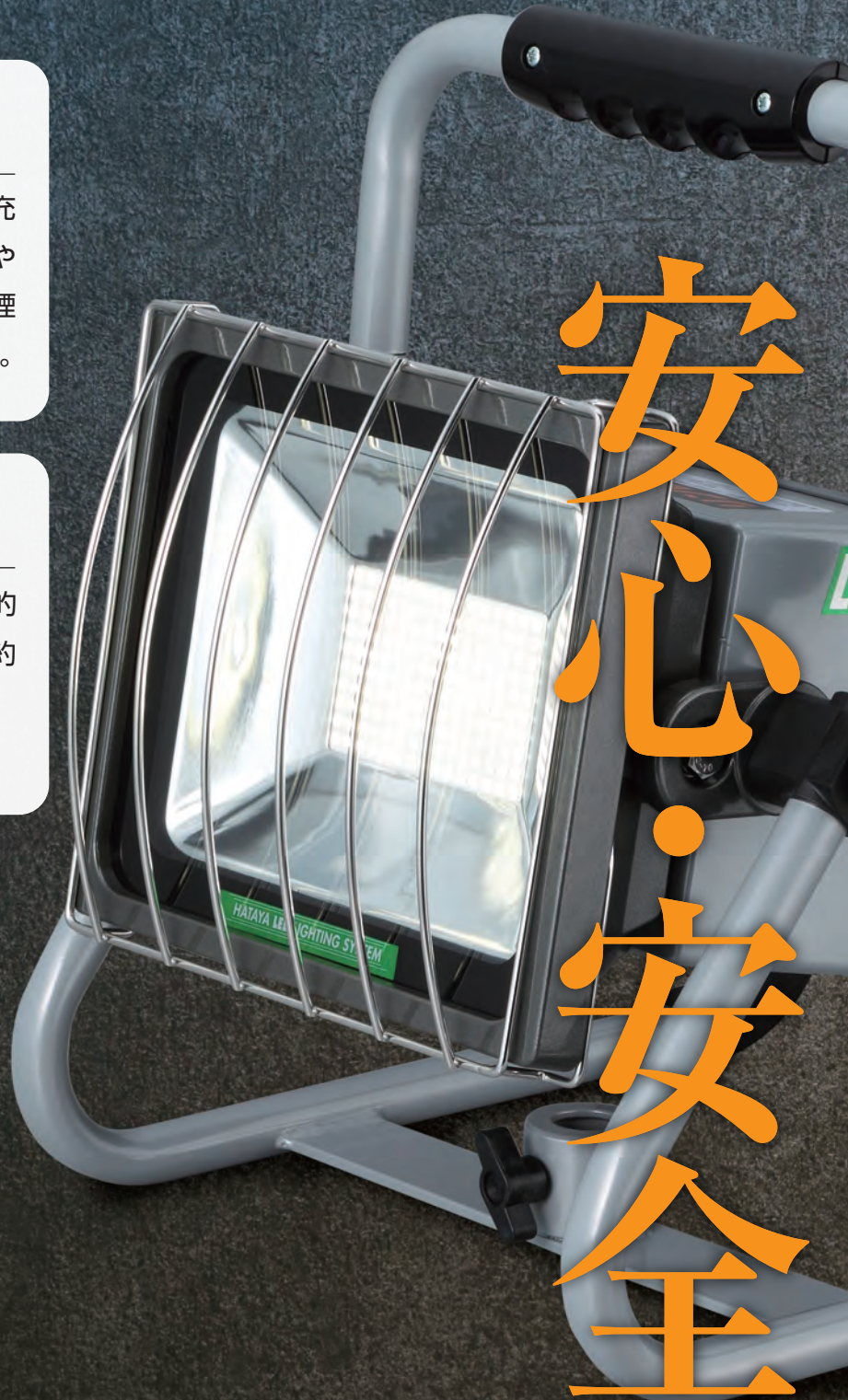


製品紹介動画



QRコードを読み取ってください。

Youtubeへリンクします。



安心・安全

HATAYA LED BATTERY HOOK LIGHT

[リン酸鉄リチウム]LEDジュエデンフックライト

全光束
3800
ルーメン
(Hi時)

防塵・防水
IP65

30W
明るさ
2段階
切り替え式
(100%・50%)

高い安全性の「リン酸鉄リチウムイオンバッテリー」採用!

床置き、吊り下げ、
三脚スタンド取付の
マルチスタンドタイプ

■主な特長

- 雨中でも安心の屋外用防雨型(IP65)
- 30W白色LED(明るさ2段階切り替え式)
- バッテリー残量表示ランプ付(3段階)
- 吊り下げ・床置き・三脚スタンド取り付け可能
- 金属製ガードネット付
- 落下防止用ワイヤー付属



床置き時



吊り下げ時



三脚スタンド
取り付け(別売)

ハイブライトスタンド
型式/**CBX-3N**
31,680円(税抜28,800円)

JANコード 49-30510-32132-5

スタンド脚部がフック形状なので単管パイプ等に吊り下げて使用できます



角度調整機能付ハンドル

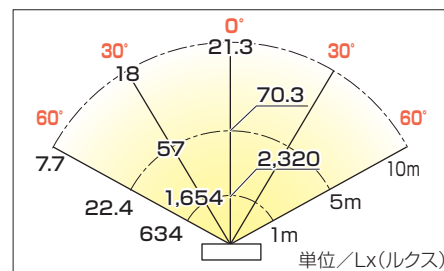


灯体は360度回転

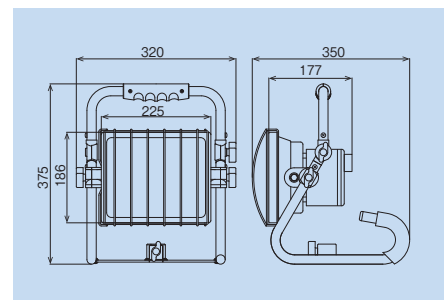


バッテリー
残量表示ランプ
照明を点灯すると、明るいLED表示で残量を確認できます。

■照度(Hi時)



■寸法図



点灯時間 **Hi時 約5時間** **Low時 約10時間** 充電時間 **約6時間**

※点灯・充電時間は目安であり、状態によって前後します。

■付属品



ACアダプター



(収納ケース付)



落下防止用ワイヤー

注意 高所に取り付けたり、引っ掛けてご使用になる場合に必ずご使用ください。

■仕様表

HATAYA JANコード 49-30510

型式	電池仕様	光源	点灯時間(h)	充電時間(h)	三脚取付部寸法	質量(kg)	梱包(台)	標準価格(円)	JANコード
LEH-30BLP	定格12.8V 12,000mAh リン酸鉄リチウムイオンバッテリー	30W白色LED (明るさ切替式)	Hi時/連続約5 Low時/連続約10	約6	φ27	5.7	1	101,200 (税抜92,000)	35126-1

●LED光源にはばらつきがあるため、LED光源毎に発光色・明るさが若干異なる場合があります。●ガスが発生する場所や可燃物の近くでは絶対に使用しないでください。●本製品は仮設用です。施設照明用途には使用しないでください。●バッテリーは空の状態でも長期放置せず、バッテリー残量が半分以上になるまで充電を行ってから保管してください。●本製品は屋外用ですが、充電する場合は、必ず屋内の水やホコリがからまない換気された場所で行ってください。●使用済み電池のリサイクルにご協力ください。



安全に関するご注意

ご使用の前に、取り扱い説明書をよくお読みいただいた上で、正しくお取り扱いください。



リチウムイオン電池はリサイクルすることができます。資源を有効に活用するため充電式電池リサイクル業者へお持ちいただくか、自治体の指示に従ってリサイクルにご協力いただきますようお願い致します。(電池は分解せずそのままお持ちください。)

※仕様は品質向上のため、予告なしに変更する場合があります。

株式会社ハタヤリミテッド 株式会社 畑屋製作所

ハタヤリミテッド本社 / 〒460-0011 名古屋市中区大須四丁目10番90号 TEL(052)261-3821(代)

畑屋製作所本社工場 / 〒467-0854 名古屋市長久保瑞穂区浮島町12番24号 TEL(052)692-7211(代)

岐阜工場 / 〒501-0314 岐阜県瑞穂市十八条586番3 TEL(058)328-5700(代)

●東京支社 ●大阪支社 ●仙台支社 ●北関東支社 ●新潟支社

●名古屋支社 ●広島支社 ●福岡支社 ●岐阜物流センター

■関連会社

ハタヤオーケーエス株式会社 〒143-0004 東京都大田区昭和島一丁目1番5号

松栄興産株式会社 〒467-0854 名古屋市長久保瑞穂区浮島町12番24号



顧客サービスデスク **0120-686-888** (通話料無料) ホームページ <https://www.hataya.jp>