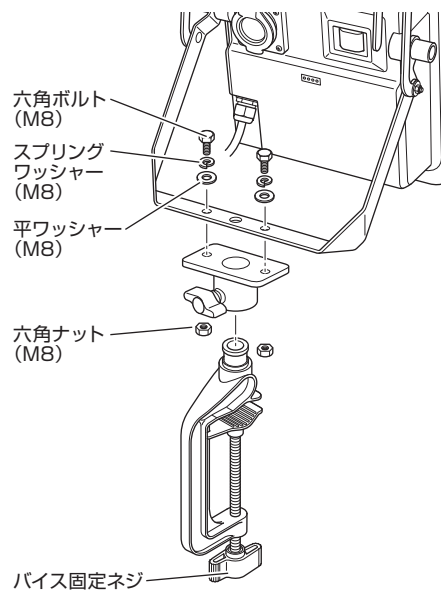


【ご使用方法】



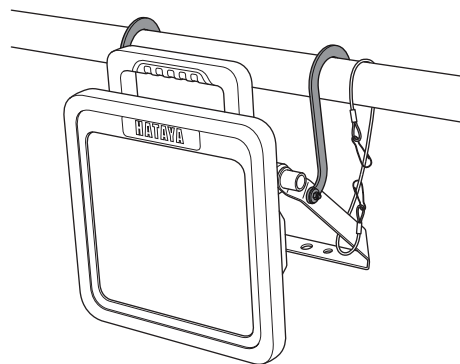
●バイス取り付け

- ① 継ぎ手をブラケットアームに付属のビスで固定します。
- ② 継ぎ手部の穴にバイスの上部を奥までしっかりと差し込んでください。
- ③ バイス固定ネジで抜けないように固定してください。
- ④ バイス中心ネジで取付部材の厚みより広く開き、しっかりと中心ネジで締め付け、固定してください。(有効締付幅/75mm)

●高所に取り付ける時はバイスでしっかりと固定して、万一の落下に備えて防止措置を施してください。
●バイス固定・中心ネジの締め付けに工具は使用しないでください。

●吊り下げ取り付け

φ48.6までの単管パイプに吊り下げられます。



●三脚スタンド取り付け

別売りのハタヤ三脚に取り付けて、高所照明としてもご使用いただけます。三脚スタンド取り付け部に灯体を差し込み、バイス固定ネジで固定してください。

ハタヤ適合三脚スタンド

CPL-2型 レンカスタンド 標準価格 11,770円 JANコード 49-30510-32135-6	CHX-2型 ハイバースタンド 標準価格 27,720円 JANコード 49-30510-32004-5
--	---

CBX-3N型 ハイブライトスタンド 標準価格 31,680円 JANコード 49-30510-32132-5
--

吊り下げて使用する時は落下しないよう付属の落下防止用ワイヤーで落下防止の処置を行ってください。

三脚スタンドに取り付けて使用する場合は安定した地面に垂直になるように設置し、また屋外使用時に風の強い日は特に注意し、砂袋等のおもりで十分な転倒防止の処置を図ってください。

【仕様】

型式	電線仕様		照明装置	定格 (電圧・消費電力 周波数)	摘要	三脚 取付部 寸法	質量 (kg)
	長さ(m)	種別・太さ(mmφ)・心数(C)					
LWA-50KHB	5	VCT 1.25 × 3	AC-DC 電源切替式 白色LED	100V・50W 50/60Hz兼用	V-3(GL)型バイス 落下防止用ワイヤー付	φ20	3.5

※仕様は品質向上のため、予告なしに変更する場合があります。
製品に異常が感じられる場合はお買い求めの販売店または弊社までご連絡ください。

発売元 **株式会社ハタヤリミテッド** 製造元 **株式会社 畑屋製作所**

顧客サービスデスク 0120-686-888(通話料無料) ホームページ <https://www.hataya.jp>

HATAYA

保管用
B274

ハイブリッドタイプ(AC・バッテリー点灯)

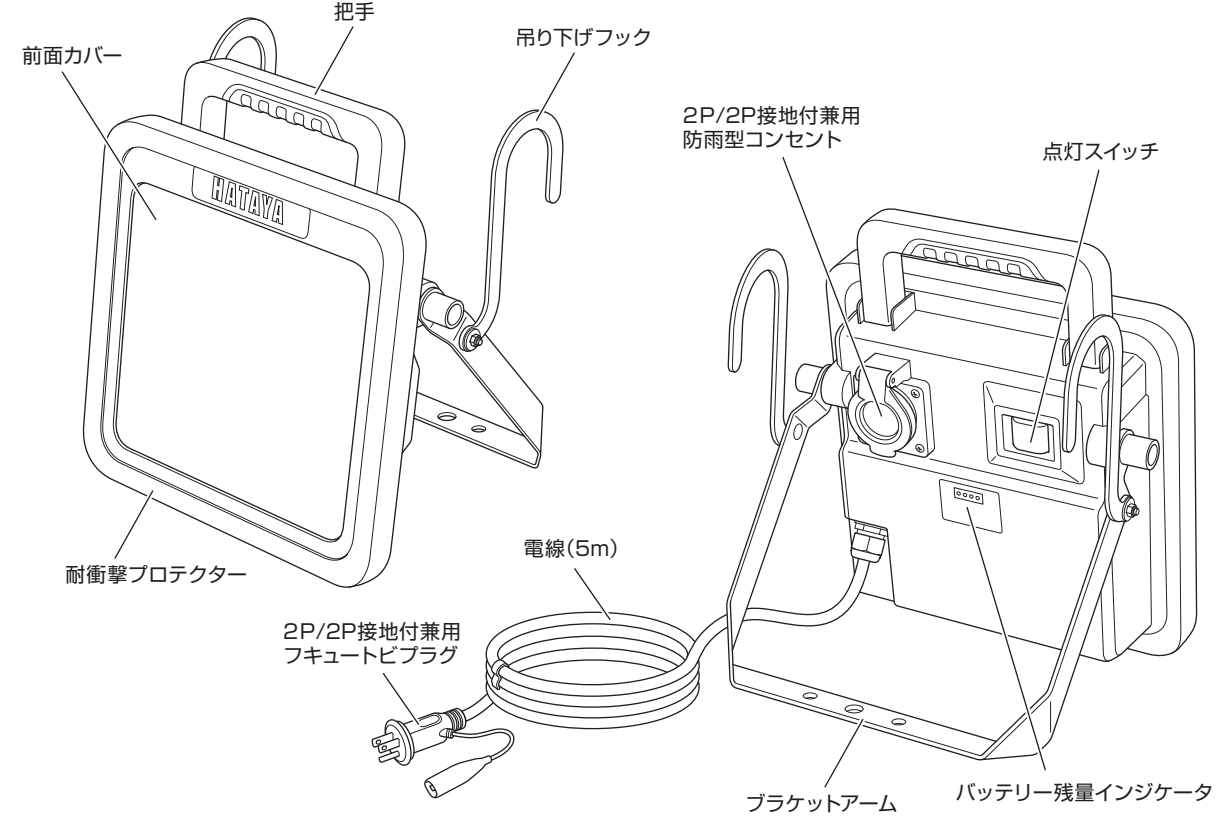
50W LED ケイ・ライト

ハイブリッドタイプ/ LWA-50KHB型

取扱
説明書

この度は、50W LEDケイ・ライトをお買い上げいただき誠にありがとうございました。本製品のご使用には必ず本説明書をお読みいただき正しくお使いください。

【各部名称】



HYBRID
AC点灯 / バッテリー点灯

LED
50
ワット
防雨型

【安全上のご注意】

重要 本説明書は製品を安全に正しくお使いいただき、お使いになる人や他の人への危害や財産への損害を未然に防止するために、必ずお守りいただくことを以下の通り表示しております。表示の内容をよくご理解してから本文をお読みください。

警告

この表示を無視して誤った取扱いをすると、人が死亡または重傷を負う可能性があります。想定される内容を示しています。

注意

この表示を無視して誤った取扱いをすると、人が傷害を負う可能性が想定される内容、および物的損害のみの発生が想定される内容を示しています。

この記号は、禁止行為であることを示しています。

この記号は、行為を強制したり指示する内容を示しています。

警告

- ⊘ 本製品は屋外用です。絶対に水中では使用しない。事故・感電の原因になります。
- ⊘ 可燃性ガス、燃料など可燃物の近くや高温多湿、有害ガス、粉塵など悪環境の場所で使用しない。火災・事故の原因になります。
- ⊘ 点灯中LEDを直視しない。また人に向けない。めまいや気分が悪くなったり目に障害が現れる原因になります。
- ⊘ 必ず接地をとって使用すること。感電の原因になります。
- ⊘ 鉄粉・切削油・切削屑・溶接火花・油脂等がかかる所で使用しない。火災・故障の原因になります。
- ⊘ 濡れた手で使用しない。感電の原因になります。
- ⊘ 本体に人が乗ったり、物を載せたりしない。転倒・事故の原因になります。
- ⊘ 電線の被覆に傷がついたまま使わない。感電・火災の原因になります。
- ⊘ 屋外で使用する場合は、入力プラグは必ず防雨型コンセントに接続して使用すること。故障・感電の原因となります。
- ⊘ 本体に布や紙をかぶせないこと。火災・故障の原因になります。

【ハイブリッドタイプのみ】

- ⚠ 電池からの液漏れなど異常が発生した場合は直ちに使用を中止して修理を依頼すること。人体への悪影響や火災の原因になります。
- ⚠ 万一、電池の液が目に入った場合こすらずに直ちに水で洗い流し、医師の治療を受けること。失明や目に障害が現れる原因になります。

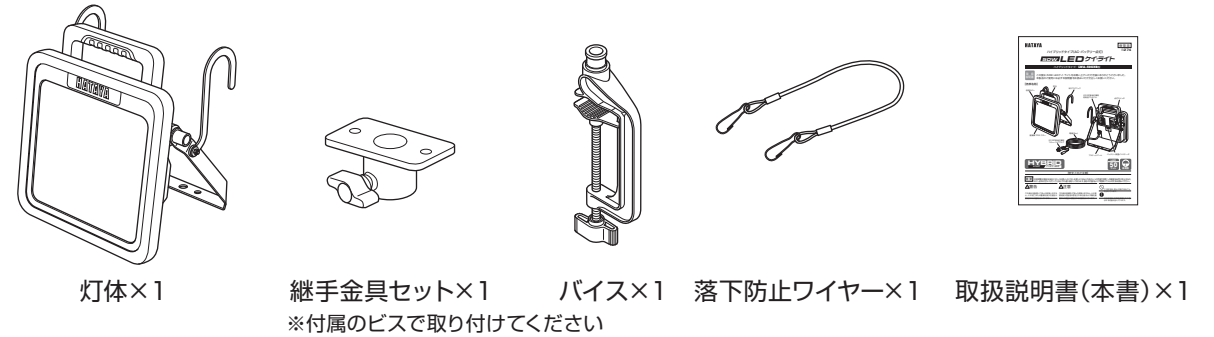
注意

- ⚠ 入力電圧は安定した電源を使用すること。発電機を使用する場合はインバーター式を使用すること。電圧変動が大きい発電機は故障の原因になります。
- ⚠ 周囲温度は0℃～40℃の範囲で使用すること。冷凍室や極端に高温の作業場所等では不点灯・立ち消えの原因になります。
- ⚠ 電源電圧はAC100V±10%の範囲内の安定した電源を使用すること。立ち消え、点灯の不安定、短寿命の原因になります。
- ⚠ 乳幼児の手の届かない所で使用してください。けが・事故の原因になります。
- ⊘ 落としたり、ぶつかけたり、強い衝撃を与えない。故障の原因になります。
- ⊘ シナー等揮発性の薬品で本製品を拭かない。変質の原因になります。
- ⊘ 電線を油脂、アルコール、溶剤、薬品等に触れさせない。外皮が浸食され、感電・故障の原因になります。
- ⊘ 本製品の清掃を行う場合は必ず電源を抜くこと。けが・故障の原因になります。
- ⚠ 吊り下げて使用する場合は、付属の落下防止用ワイヤーで落下防止の処置を図ること。強風時は、使用を中止すること。器具の破損・けがの原因になります。
- ⊘ 電線を引っ張らない! 踏まない! 重量物を乗せない! 断線の原因になります。
- ⊘ 分解・改造しない。故障・けがの原因になります。
- ⚠ 別売りの三脚スタンドに取り付けて使用する際は水平な場所で垂直に設置し使用すること。傾斜地には放置しない。転倒・けが・器具の破損の原因になります。

- ⚠ 発電機を電源と使用する場合は必ず発電機が始動して安定してから本製品のプラグを発電機に接続してください。発電機始動時の高電圧が本製品にかかり故障の原因となります。
- ⚠ 使用状況に応じて点検を行ってください。

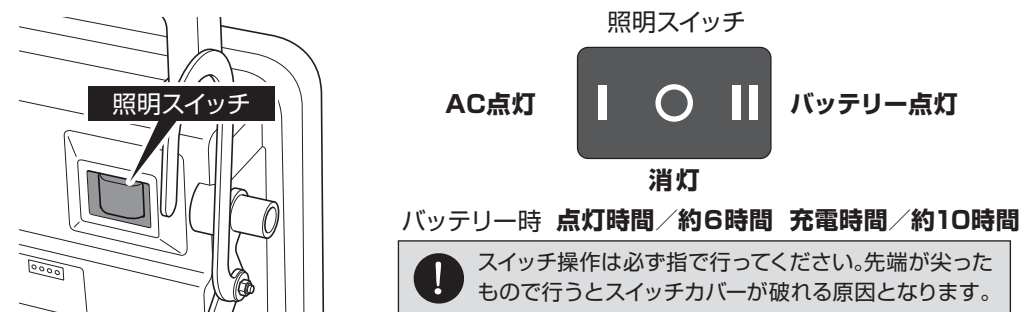
【梱包内容】

下記のものが全て梱包されているかご使用前にご確認ください。

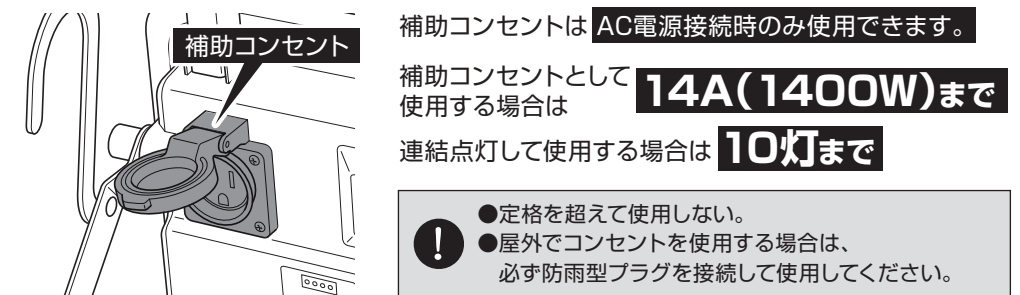


【ご使用方法】

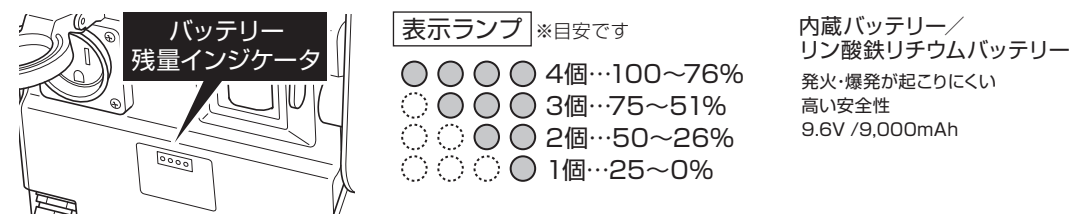
●AC点灯・バッテリー点灯切り替え照明スイッチ



●2P/2P接地付兼用防雨型コンセント



●バッテリー残量インジケータ



【LEDに関するご注意】

- LED光源にはばらつきがあるため、LED光源毎に発光色・明るさが若干異なる場合があります。
- 非インバーター式発電機やDC-ACインバーターを電源として使用すると点灯が不安定になったり、雑音が入る場合があります、または故障の原因となるおそれがありますので使用しないでください。