

HATAYA SUNTIGER RAINBOW REEL

屋外用サントイガーレインボーリール

仕様

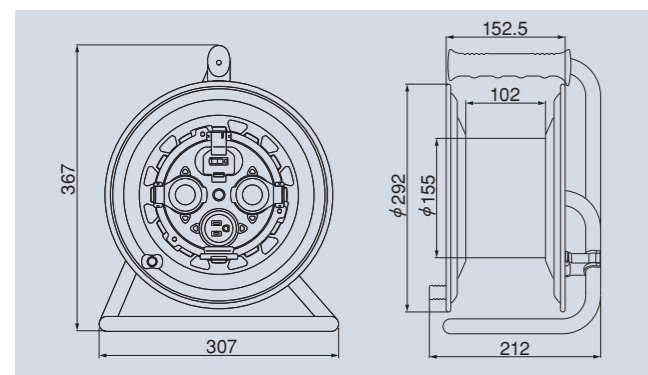
HATAYA JANコード 49-30510

型式	電線仕様		コンセント仕様		電源 パイロット ランプ	漏電 遮断器	温度 センサー	質量 (kg)	梱包 (台)	標準価格 (円)	JANコード
	長さ(m)	種別・太さ(mm)・心数(C)	定 格	形状×個数							
BX-301K	30	VCT ソフトムケーブル 2.0×3	2P・15A・125V 接地付	ⓐ×3	●	過負荷保護 兼用型	●	8.0	3	34,900	12734-7

※定格電流は5Aです。全長引き出せば合計で15A(1500W)まで使用できます。

警告 温度センサーは万一のための保護機能です。
安全にご使用いただくため、必ず電線は全長引き出してご使用ください。

寸法図



点検について

製品を正しく安全にご使用いただくために、本製品には「安全取扱い・点検マニュアル」を添付しております。ご使用にあたっては「安全取扱い・点検マニュアル」に従って、始業前点検と定期点検を行ってください。



オプション



取替用 ニュートビプラグ

屋外用プラグのニュータイプ！
簡単配線で取付及び交換が可能。

- 2P接地付プラグ状態に固定、状態確認ができます。
- 防雨型2Pプラグとして使えます！
- 簡単配線作業！
配線に必要な端子類、説明書を付属しています。

HATAYA JANコード 49-30510

型式	カバー色	定 格	形 状	適合ケーブル	付属内容	質量 (kg)	梱包 (個)	標準価格 (円)	JANコード
P2-3KE	青	15A・125V	ⓐ 兼用 ⓑ	3心×1.25mmf~2.0mmf用 外径/φ10.1~φ11.5	プラグ本体×1 後部カバー×1 アースクリップ×1 防水パッキン×1 樹脂ナット×1 カバー固定ビス×1 収縮チューブ×1 丸端子×4 取扱説明書×1	0.068	10	1,250	30040-5
P2-3KE(BK)	黒								30073-3

●実用新案登録済 ●商標登録済

安全に関するご注意 ご使用の前に、取り扱い説明文をよくお読みいただいた上で、正しくお取り扱いください。

※仕様は品質向上のため、予告なしに変更する場合があります。※上記価格に消費税は含まれておりません。

株式会社ハタヤリミテッド 株式会社 畑屋製作所

ハタヤリミテッド本社/名古屋市中区大須四丁目10番90号 〒460-0011 TEL(052)261-3821(代)
畑屋製作所本社工場/名古屋市瑞穂区浮島町12番24号 〒467-0854 TEL(052)692-7211(代)
岐阜工場/岐阜県瑞穂市十八条586番3 〒501-0314 TEL(058)328-5700(代)
●東京支店 ●名古屋支店 ●大阪支店 ●福岡支店
●札幌営業所 ●仙台営業所 ●東京南営業所 ●北関東営業所
●三条営業所 ●広島営業所 ●岐阜物流センター

ハタヤオーケーエス株式会社

東京都大田区昭和島一丁目1番5号 〒143-0004

顧客サービスデスク フリーダイヤル ☎0120-686-888

ホームページ http://www.hataya.jp

2011.9 TOP 50 213

SUNTIGER RAINBOW REEL

HATAYA

屋外用

実用新案登録済



建設業労働災害防止協会 推薦品

BX-301K型



5つの安全対応付き

屋外用

**サントイガー
レインボーリール**

PSE JET 0312-43008-1044

過負荷漏電遮断器 温度センサー ニュートビプラグ

コンセント防雨キャップ 取扱注意事項等を本体に明示
「安全取扱い・点検マニュアル」同梱

SUNTIGER RAINBOW REEL

ハタヤサントイガーレインボーリールは
作業現場の安全性向上に貢献します。

30
メートル



PS E JET 0312-43008-1044

建設業労働災害防止協会
推薦品

5つの安全対応付き
屋外用サントイガー
レインボーリール
BX-301K型

建設現場では風雨、塵埃などの悪環境下で使用されることが多く、正しい方法により使用しないと感電、火災等の労働災害・事故につながる危険性があります。

本製品はこれらの作業環境に対する5つの安全対応を備えており、労働災害・事故の防止のお役に立てると考えております。

推薦にあたって

この度、本製品は十分な品質と性能を有するとして、建設業労働災害防止協会様から安全装置の推薦を頂きました。推薦にあたっては、建設業労働災害防止協会様の審査会及び審査員の方による弊社工場の現地調査が行われ、生産ラインの確認、温度センサーの遮断温度試験など検査工程の立ち会いを経て、本製品の安全性に関する根拠をご確認頂きました。

特長

雨中でも安心の安全防雨構造設計 実用新案登録済

ドラム内で止水する保護等級IP55の性能を有する最新の防雨構造です。ドラム前面に配置された漏電遮断器はスケルトンカバー付で動作状況が目で確認できます。

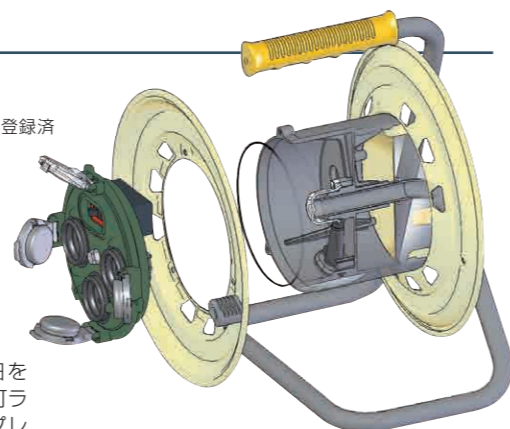
保護等級
IP55



防泥カバー
円盤の汚れ付着防止
カバーです。
実用新案登録済
商標登録済



ネームプレート付
社名・住所・購入年月日を
記載したり、持込み許可ラ
ベルが貼れる便利なプレ
ートです。



5つの安全対応とは

1 使いすぎも感知する
防雨カバー付漏電遮断器

万一の漏電時に漏電電流を感知して、0.1秒以内に電源を遮断し、危険な感電事故を未然に防ぎます。また電流値15Aの1.25倍以上の電流が使用された場合にも1時間以内に電源を遮断します。これにより過電流によるコンセント配線部、電線の発熱を防ぎ、火災事故を防ぐことができます。



2 電線の溶解・火災事故を防ぐ
温度センサー(自動復帰型)

巻いたまま長時間使用したり、定格電流を超えて使用すると起こる電線の異常な温度上昇を感知し、コンセントへの給電をストップ(80℃±3)します。これにより電線の溶解・火災事故を防ぐことができます。

注意

温度センサーが作動し、電源が遮断されると電源ランプが消灯します。①必ず接続している機器のプラグをコードリールから抜き、②電線を全長引き出して、温度が下がり、③電源ランプが再点灯したら、使用可能です。



ドラム部に内蔵

3 防雨型2P接地付/2Pコンセントのどちらにもピッタリはまる
ニュートビプラグ

ストッパーでしっかり2P接地付プラグ状態に固定でき、また2P接地付プラグ状態になっているかをコンセントを抜かず外側から目視(白線)により確認できるため、現場において「2P接地付」状態での使用の徹底を図ることができます。また独自構造のニュートビプラグは防雨型2Pコンセントに接続する場合も芯ズレなく、確実にかん合します。現場などで2Pコンセントしかない場合も2Pプラグとして使用可能です。



2P接地付
状態

2P状態

4 水やホコリの浸入を防ぐ
コンセント防雨キャップ

コンセント内部への水の浸入を防ぎます。また防塵にも効果を発揮します。これにより水やホコリが原因で起こるコンセント刃受け部の腐食や発熱・発火などを防ぐことができます。



コンセント未使用時の注意書を明示

5 取扱注意事項等を本体に明示
「安全取扱い・点検マニュアル」同梱

製品本体の表円盤面、裏円盤面のラベルに、使用上の注意点を簡明に表示することで、誤った使い方による労働災害・事故の防止につながります。また正しくご使用いただくために、「安全取扱い・点検マニュアル」を同梱、さらに「事業者には、コードリール取扱者に対し安全教育を行うことをお願い」を明記しています。



●本体貼付ラベル(背面)



●安全取扱い
点検マニュアル